



ANTEA

SQUADRETTA AD AGGANCIO INTERNO

Squadretta ad aggancio interno | Corner with internal clasping
 Equerre a accrochage interieur | Escuadra de agarre interno



Ali e guida in acciaio zincato; molla elicoidale in acciaio temprato zincato; vite M6 TC CE in acciaio zincato.



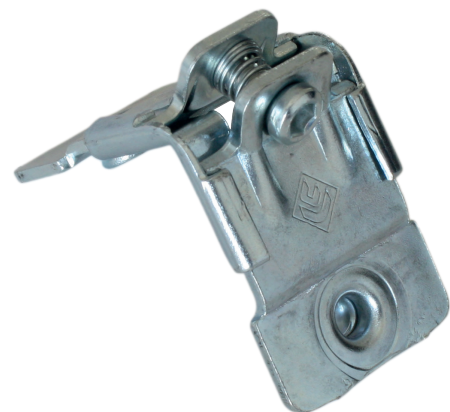
Galvanized steel wings and guide; tempered galvanized steel coil spring; galvanized steel M6 TC CE screw.



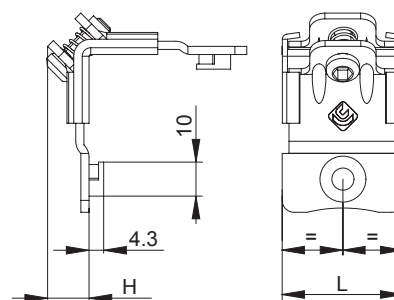
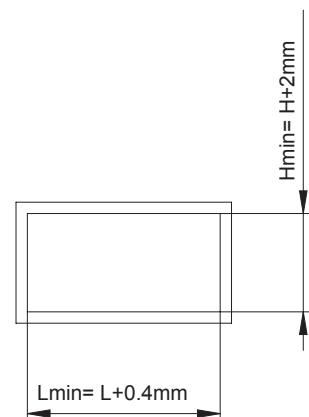
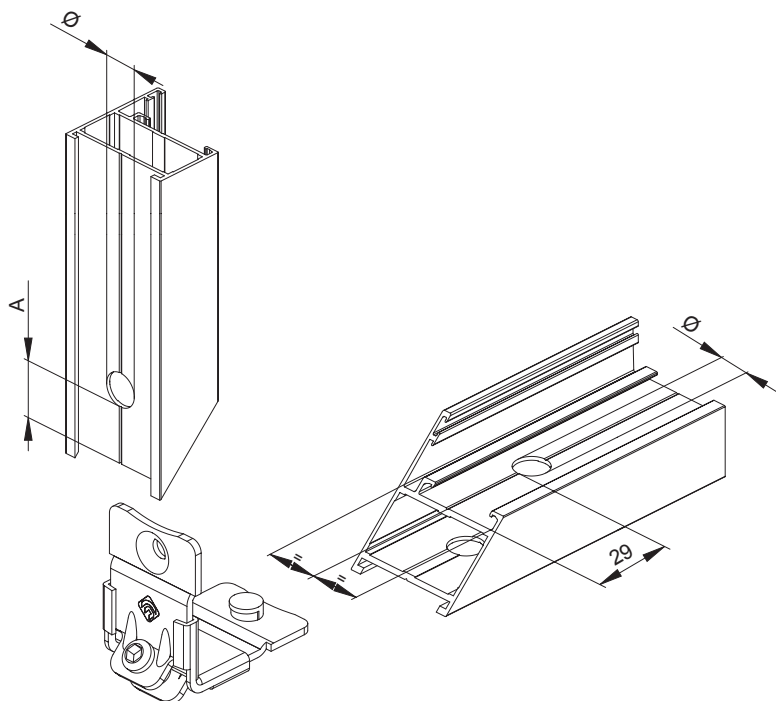
Ailes et guide en acier zingué; ressort hélicoïdal en acier trempé zingué; vis M6 TC CE en acier zingué.



Alas y guía de acero galvanizado; muelle templado galvanizado; tornillos M6 TC CE de acero galvanizado.



ART.	0101			
Imballo Package Conditionnement Embalaje	200 Pz			
Finiture disponibili Available finishes Finitions disponibles Acabados disponibles	1	2	3	4



ART.	L	H	Ø	A
0101	36	12	11.5	19.3