

ESTRUSA

SQUADRETTA AD AGGANCO ESTERNO



Squadretta ad aggancio esterno | Corner with external clasping
 Equerre a accrochage exterieur | Escuadra de agarre externo



Corpo e profilo pioli in alluminio estruso; grano M6 in acciaio zincato.



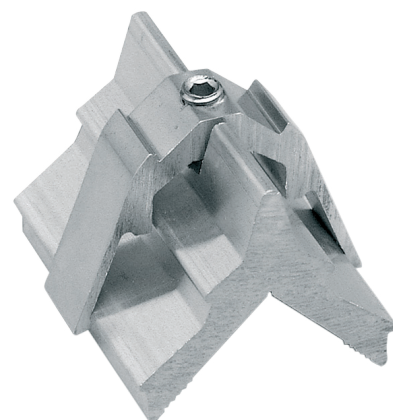
Extruded aluminium body and hook profile; galvanized steel M6 setscrew.



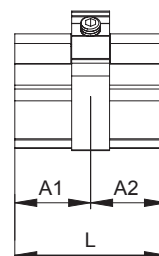
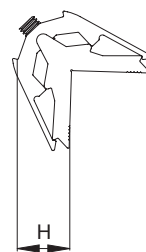
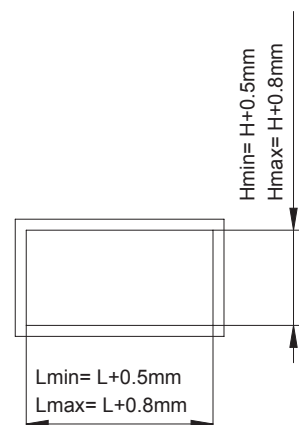
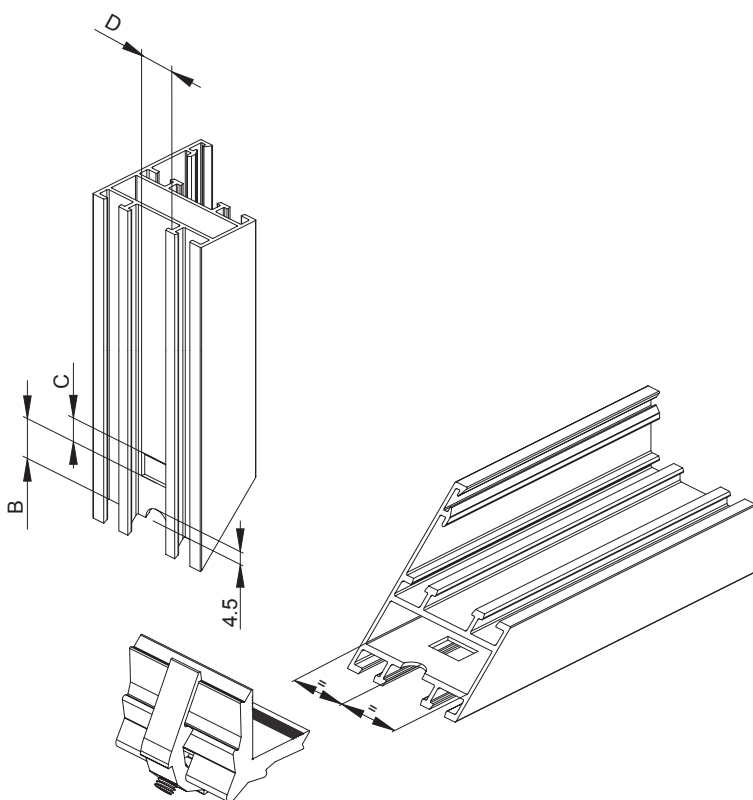
Corps et profil des pions en aluminium extrudé; grain M6 en acier zingué.



Cuerpo y perfil de pasadores de aluminio extruido; tornillo prisionero M6 de acero galvanizado.



ART.	0291.1 0292 0294				0297			
Imballo Package Conditionnement Embalaje	150 PZ				100 PZ			
Finiture disponibili Available finishes Finitions disponibles Acabados disponibles	1	2	3	4	1	2	3	4



ART.	L	H	B	C	D	A1	A2
0291.1	41.5	10	13.5	8	12.5	=	=
0292 *	28	14	13.5	8	12.5	20	8
0294	24	14	13.5	8	12.5	=	=
0297 *	28	38	13.5	8	12.5	20	8

* Asimmetrica | Asymmetric