



## SQUADRETTA AD AGGANCIAMENTO INTERNO

Squadretta ad aggancio interno | Corner with internal clasping  
Equerre a accrochage interieur | Escuadra de agarre interno



Ali in alluminio pressofuso; Vite M6 con rivestimento protettivo Dacromet 320 e rondella in acciaio zincato; pulsanti in zama; molle in acciaio temprato.



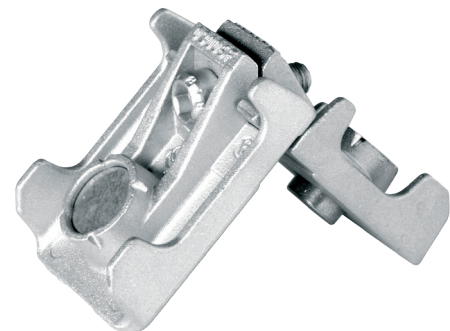
Die-cast aluminium wings; galvanized steel M6 screw with protective Dacromet 320 coating and washer; zamak buttons; tempered steel springs.



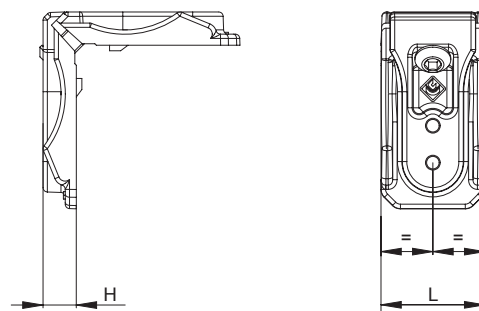
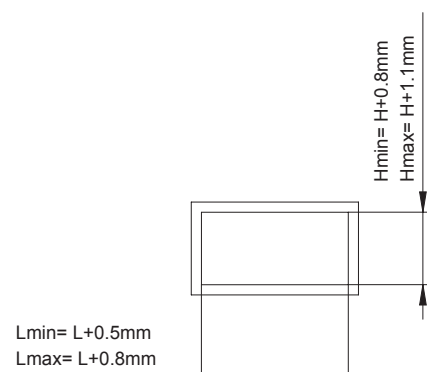
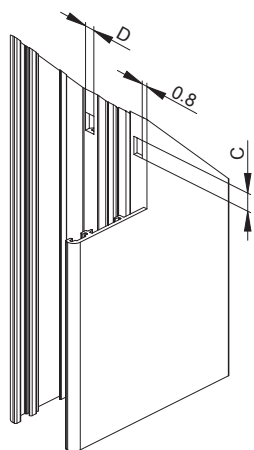
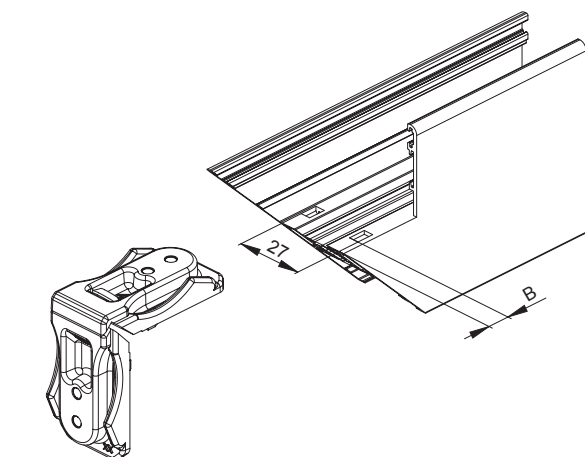
Ailes en aluminium moulées sous pression; Vis M6 avec revêtement de protection Dacromet 320 et rondelle en acier zingué; boutons en zamak; ressorts en acier zingué.



Alas de aluminio de fundición; tornillos M6 con revestimiento protector Dacromet-320 y arandela de acero galvanizado; botones de zamak; resortes de acero templado.

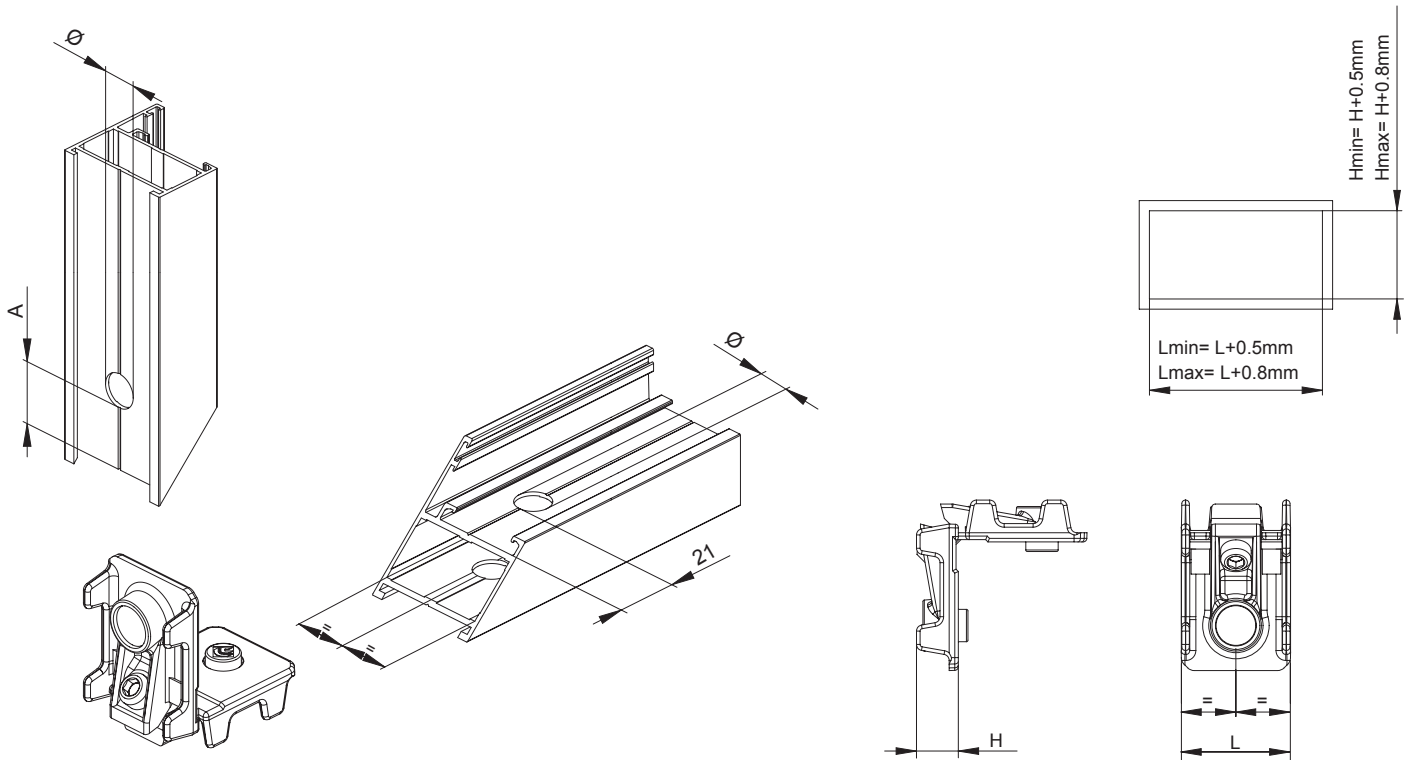


ART.	0341   0347   0316			
Imballo   Package   Conditionnement   Embalaje	150 PZ			
Finiture disponibili   Available finishes Finitions disponibles   Acabados disponibles	1	2	3	4

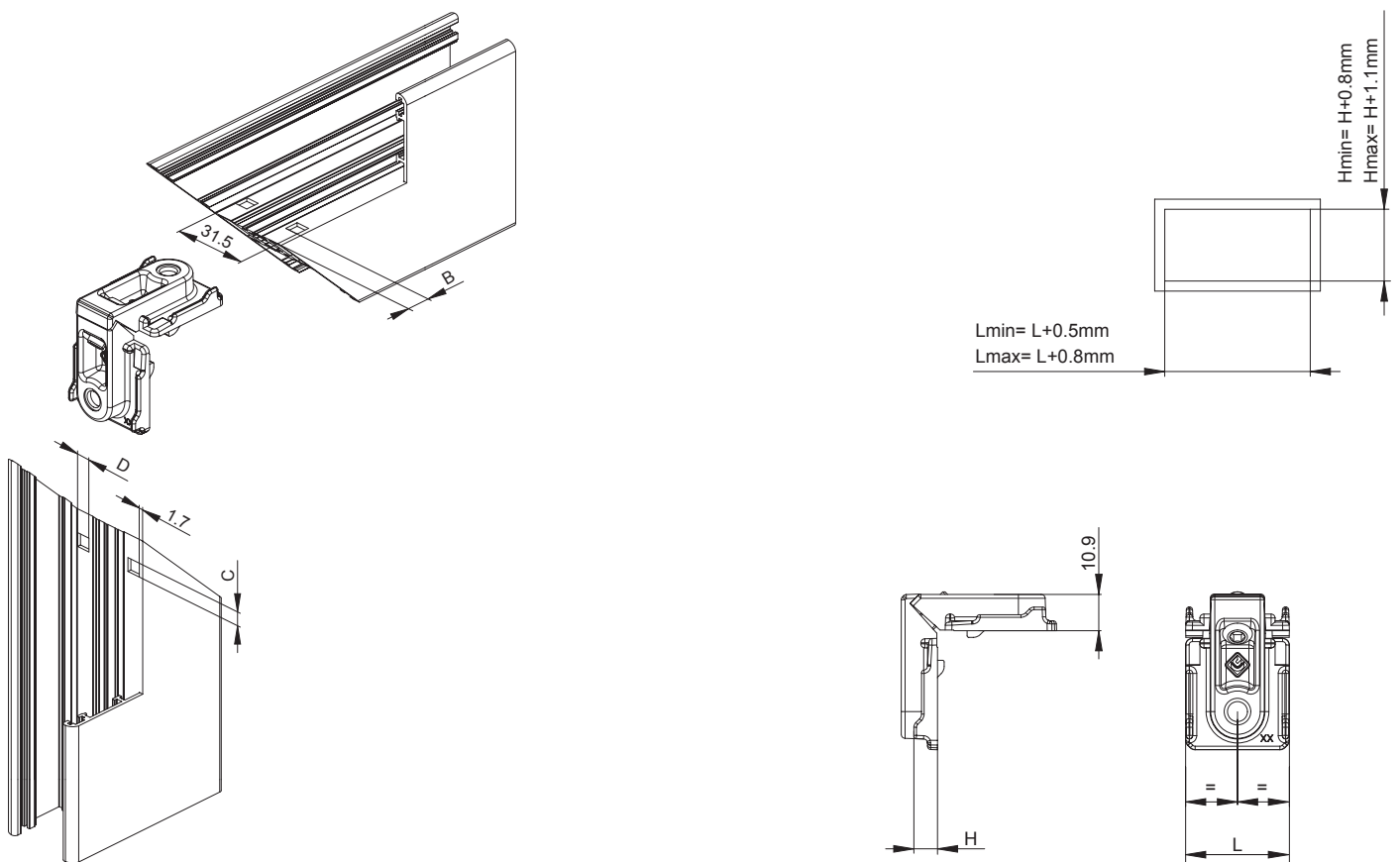


ART.	L	H	B	C	D
0316	28.1	9	9	7	4

**SQUADRETTE IN ALLUMINIO PRESSOFUSO**  
 DIE-CAST CORNERS  
 EQUERRES EN ALUMINIUM MOULE SOUS PRESSION  
 ESCUADRAS DE FUNDICIÓN



ART.	L	H	Ø	A
O341	35.8	13.7	11.5	21



ART.	L	H	B	C	D
O347	31.2	7.1	10	5.8	5.8