

## SQUADRETTA A DOPPIO PULSANTE

Squadretta ad aggancio interno / esterno | Corner with internal / external clasping | Equerre a accrochage interieur / exterior | Escuadra de agarre interno / externo



Ali in alluminio pressofuso, vite M6 con rivestimento protettivo dacromet 320 e rondella in acciaio zincato, pulsanti in zama, molle in acciaio temprato.



Die-cast aluminium wings, galvanized steel M6 screw with protective Dacromet 320 coating and washer, zamak buttons, tempered steel springs.



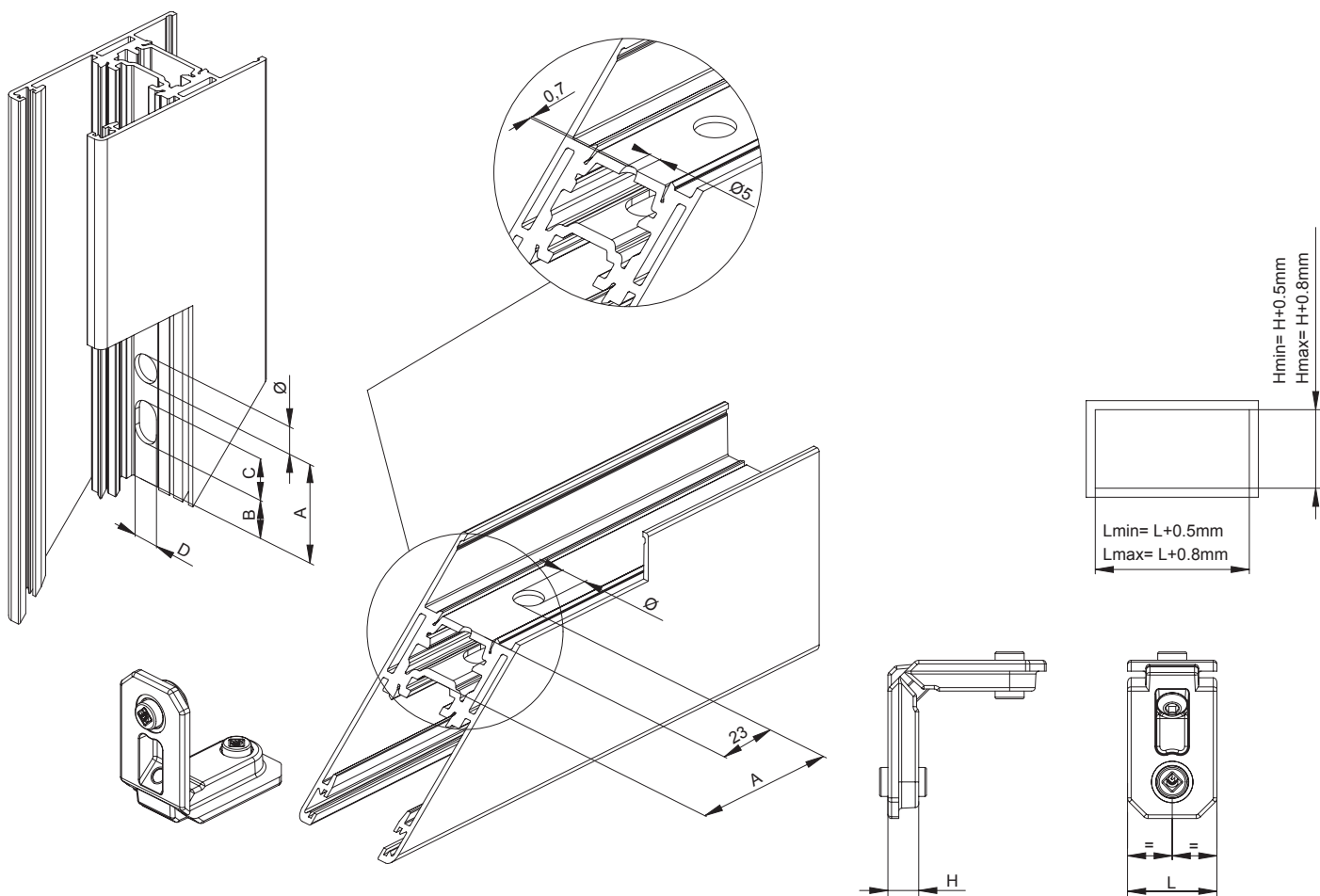
Ailes en aluminium moulées sous pression, vis M6 avec revêtement de protection Dacromet 320 et rondelle en acier zingué, boutons en zamak, ressorts en acier zingué.



Alas de aluminio de fundición, tornillos M6 con revestimiento protector Dacromet 320 y arandela de acero galvanizado, botones de zamak, resortes de acero templado.



| ART.  | 0371   |   |   |   |
|---|--------|---|---|---|
| Imballo   Package   Conditionnement   Embalaje  | 150 Pz |   |   |   |
| Finiture disponibili   Available finishes<br>Finitions disponibles   Acabados disponibles | 1      | 2 | 3 | 4 |



| ART. | L    | H    | Ø    | A    | B    | C  | D  |
|------|------|------|------|------|------|----|----|
| 0371 | 29.6 | 10.2 | 10.5 | 37.8 | 14.5 | 16 | 10 |