



## SQUADRETTA AD AGGANCIO INTERNO PER PROFILI A TAGLIO TERMICO

Squadretta ad aggancio interno per profili taglio termico | Corner with internal coupling for thermal break profile | Equerre a accrochage interieur coupage thermique | Escuadra de agarre interno rottura termica



Ali in nylon; vite M5 TC CE e dado M5 in acciaio zincato.



Nylon wings; galvanized steel M5 TC CE screw and M5 nut.



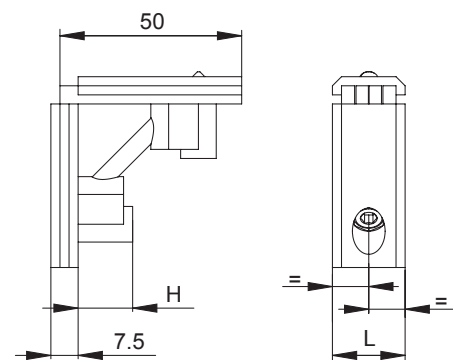
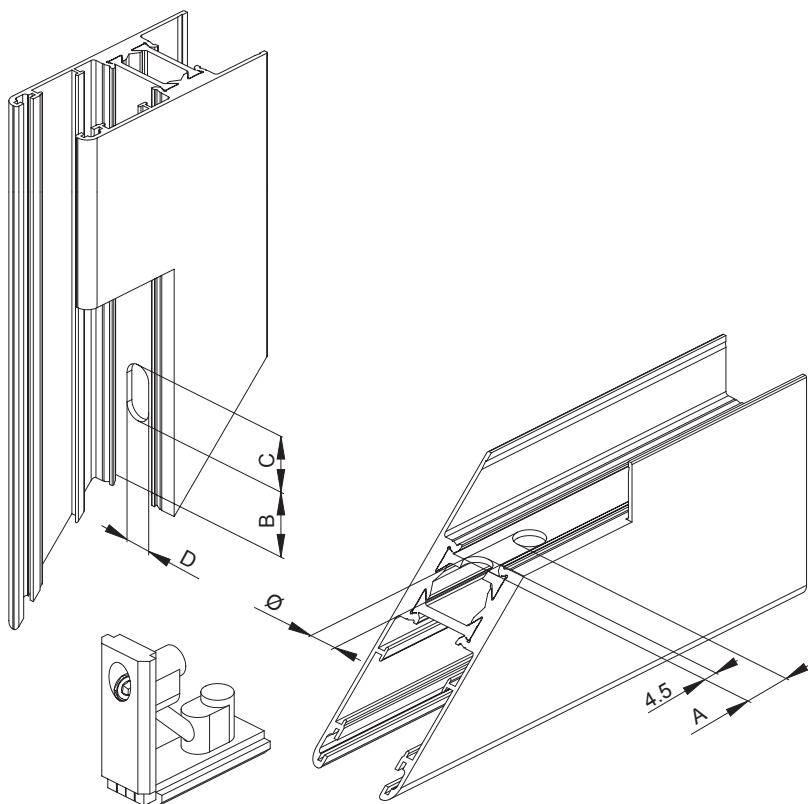
Ailes en nylon; vis M5 TC CE et écrou M5 en acier zingué.



Alas de nylon; tornillos M5 TC CE y tuerca M5 de acero galvanizado.



ART.	0301			
Imballo   Package   Conditionnement   Embalaje	300 PZ			
Finiture disponibili   Available finishes Finitions disponibles   Acabados disponibles	1	2	3	4



ART.	L	H	Ø	A	B	C	D
0301	20	15	10	17.3	22	19	10