



SIRIO NEW LINE

CATENACCIO A COMANDO DIRETTO



Catenaccio a comando diretto | Direct driving latch
Verrou a commande directe | Pasador de mando directo



Corpo di manovra, piastrina di collegamento, corpo terminale e boccola copri perno in nylon con fibra di vetro; blocchetto di posizionamento in zama zincata; perno terminale in acciaio zincato o ottone; grano M5 in acciaio.



Slider, connecting plate, end piece and pin-cover bushing in nylon with fiberglass; zinc-coated zamak positioning block; galvanized steel or brass terminal pin; steel M5 setscrew.



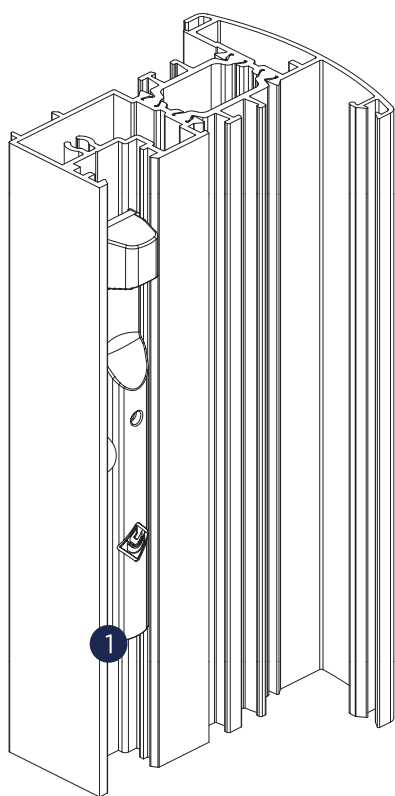
Corps de manoeuvre, plaque de raccordement, embout de tringle et bague terminale en nylon avec fibre de verre; bloc de positionnement en zamak zinguée; pivot pour embout de tringle en acier zingué ou en laiton; grain M5 en acier.



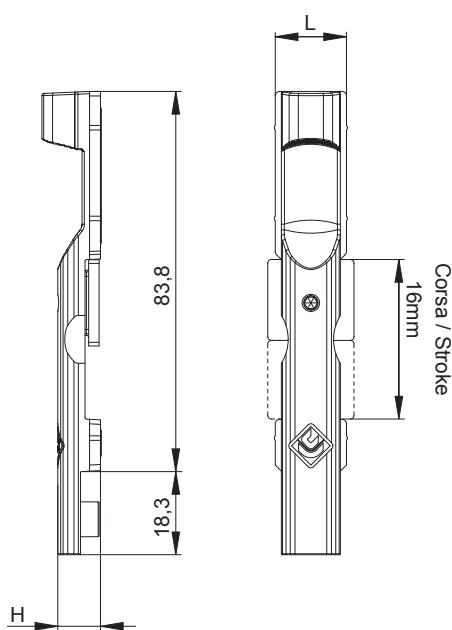
Cuerpo de maniobra, pletina de unión, cuerpo terminal y casquillo para pernio de nylon con fibra de vidrio; bloque de colocación de zamak galvanizado; perno terminal de acero galvanizado o latón; prisionero M5 de acero.



ART.	4022.20 4023.20 4024.20				4011.20 4012.20 4018.20 4011B.20 4011B.21 4011B.22 4012B.20 4013B.21 4013B.22				4032.20 4033.20 4032B.20 4032B.21 4032B.22 4033B.20 4034B.21 4034B.22				4013.20 *4034.20			
Imballo Package Conditionnement Embalaje	50 Pz				100 Pz				200 Pz				50 Cp *100 Cp			
Finiture disponibili Available finishes Finitions disponibles Acabados disponibles	1	2	3	4	1	2	3	4	1	2	3	4	1	2	3	4

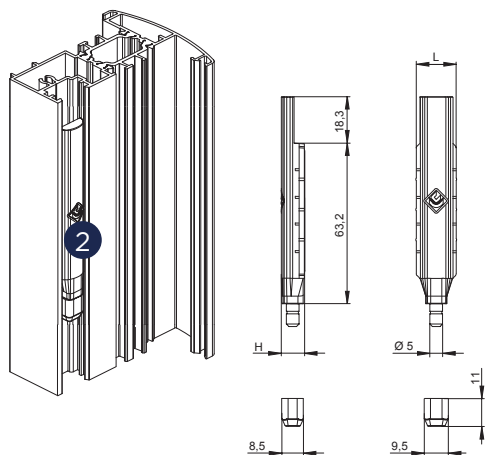


1 A402X.20

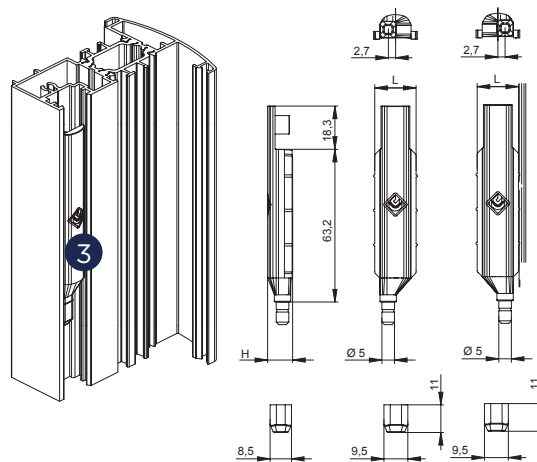


ART.	L	H	NODO SECTION
4022.20	19	9.5	B01 - B07 - B08 - B11
4023.20	15.7	9.4	B03
4024.20	17.3	10	B04

2 403X.20



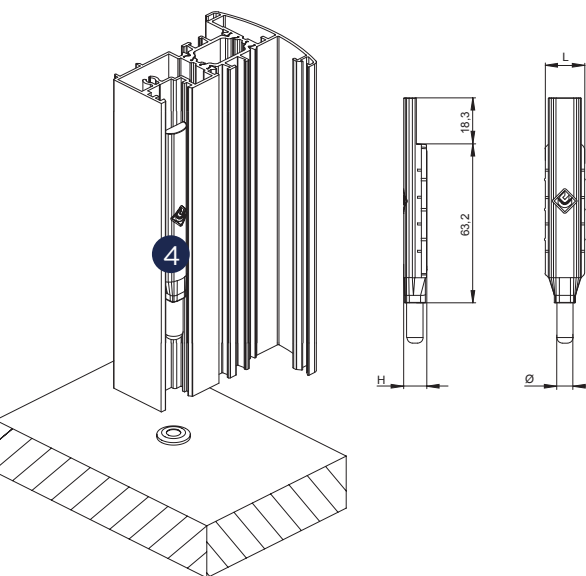
3 4034.20



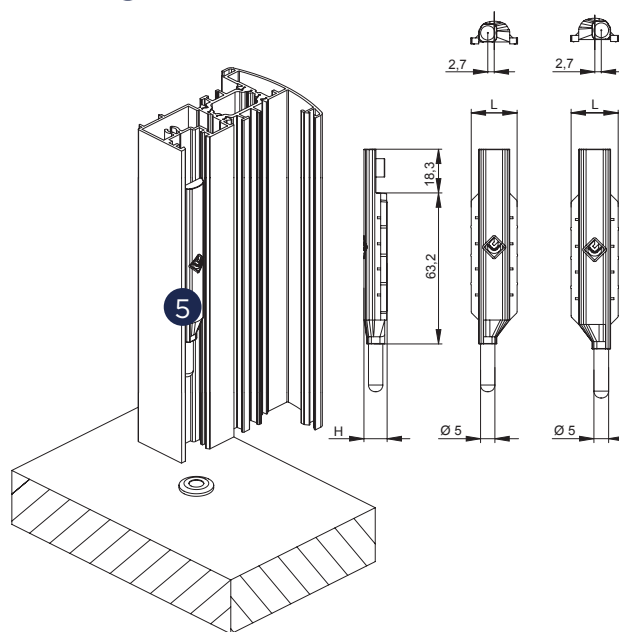
DESCRIZIONE DESCRIPTION	ART.	L	H	NODO SECTION
"NEW SIRIO" Terminale asta con perno zincato e tappino regolabile "NEW SIRIO" Rod-end with galvanized pin and adjustable cover	4032.20	19.2	9.5	A01 - A02 A05 - A06 A10 - A11 A12 - A16 - A17 A20 - A21 - A22 - B01 - B07 - B08 - B11
	4033.20	15.7	9.2	B03

DESCRIZIONE DESCRIPTION	ART.	L	H	NODO SECTION
"NEW SIRIO" Terminale asta DX-SX con perno zincato decentrato e tappino regolabile "NEW SIRIO" rod end DX-SX with non centered galvanized pin and adjustable cover	4034.20	17.3	13.5	A08 - A23 B04

4 403XB.20



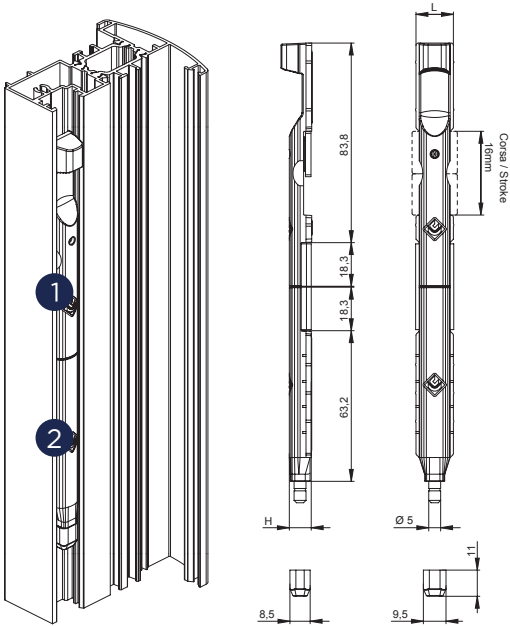
5 403XB.2X



DESCRIZIONE DESCRIPTION	ART.	L	H	Ø	NODO SECTION
"NEW SIRIO" Terminale asta con puntale in ottone "NEW SIRIO" Rod-end with brass pin	4032B.20	19.2	9.5	8	A16 - A17 - A20 A21 - A22 - B01 B07 - B08 - B11
	4033B.20	15.7	9.2	8	B03

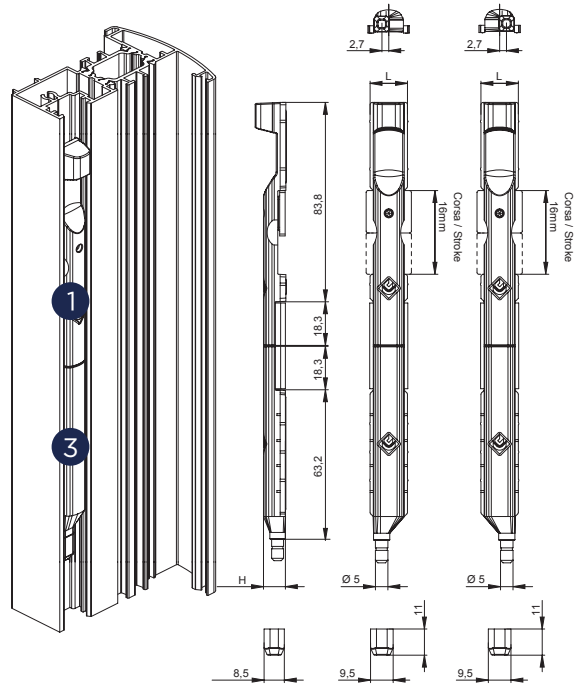
DESCRIZIONE DESCRIPTION	ART.	L	H	Ø	NODO SECTION
"NEW SIRIO" Terminale asta con puntale in ottone - Dx "NEW SIRIO" Rod-end with brass pin - Rx	4032B.21	19.2	9.5	6	A16 - A17 - A20 A21 - A22 - B01 B07 - B08 - B11
	4034B.21	17.2	10.2	7	A08 - A23 - B04
"NEW SIRIO" Terminale asta con puntale in ottone - Sx "NEW SIRIO" Rod-end with brass pin - Lx	4032B.22	19.2	9.5	6	A16 - A17 - A20 A21 - A22 - B01 B07 - B08 - B11
	4034B.22	17.2	10.2	7	A08 - A23 - B04

1 + 2 401X.20



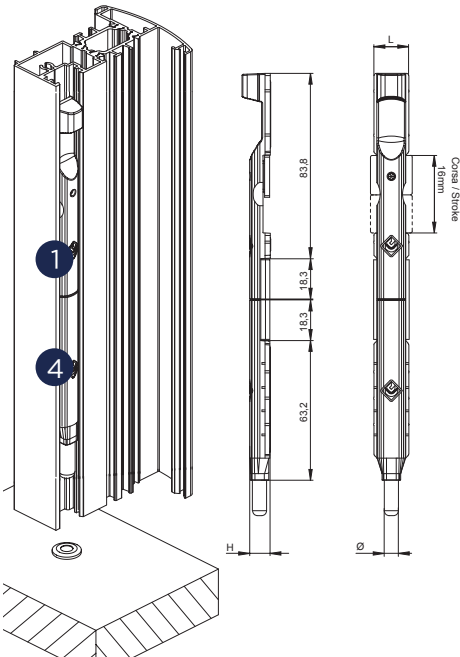
DESCRIZIONE DESCRIPTION	ART.	L	H	NODO SECTION
"NEW SIRIO" Catenaccio a comando diretto "NEW SIRIO" Direct driving latch	4011.20	19	9.5	B01 - B07 - B08 B10 - B11
	4012.20	15.7	9.2	B03
	4018.20	15.7	9.2	Bodega 50

1 + 3 4013.20



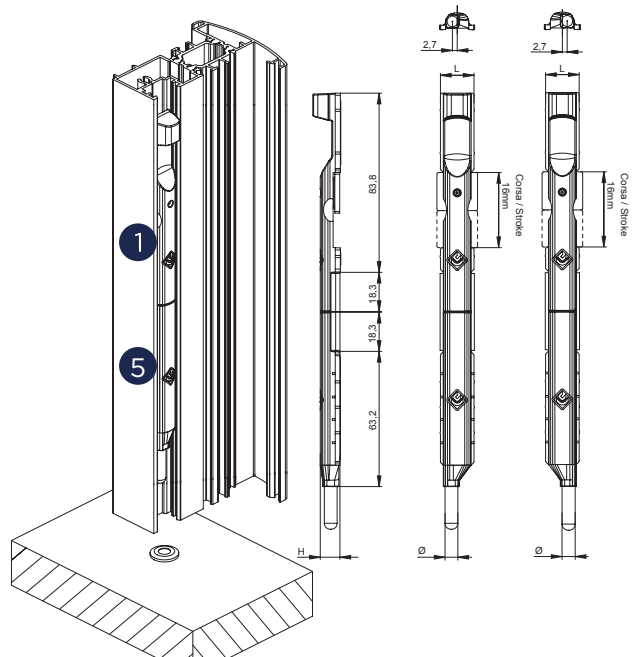
DESCRIZIONE DESCRIPTION	ART.	L	H	NODO SECTION
"NEW SIRIO" Catenaccio a comando diretto "NEW SIRIO" Direct driving latch	4013.20	17.3	10.2	B04

1 + 4 401XB.20



DESCRIZIONE DESCRIPTION	ART.	L	H	Ø	NODO SECTION
"NEW SIRIO" Catenaccio a comando diretto con puntale in ottone "NEW SIRIO" Direct driving latch with brass pin	4011B.20	19	9.5	8	B01 - B07 - B08 B10 - B11
	4012B.20	15.7	9.2	8	B03

1 + 5 401XB.2X



DESCRIZIONE DESCRIPTION	ART.	L	H	Ø	NODO SECTION
"NEW SIRIO" Catenaccio a comando diretto con puntale in ottone - DX "NEW SIRIO" Direct driving latch with brass pin - RX	4011B.21	19	9.5	6	B01 - B07 B08 - B10 - B11
	4013B.21	17.3	10.2	7	B03
"NEW SIRIO" Catenaccio a comando diretto con puntale in ottone - SX "NEW SIRIO" Direct driving latch with brass pin - LX	4011B.22	19	9.5	6	B01 - B07 B08 - B10 - B11
	4013B.22	17.3	10.2	7	B03