



TEX 8

CATENACCIO A LEVA PER PORTE



Catenaccio a leva per porte | Lever bolt for doors
Verrou a levier pour portes | Pasador de leva para puertas



Corpo principale in zama o alluminio estruso; leva di manovra in zama cromata; blocchetto terminale in zama; perno di chiusura e viti autofilettanti in acciaio inox.



Main body in extruded zamak or aluminum; chromed zamak control lever; zamak end block; stainless steel locking pin and self-tapping screws.



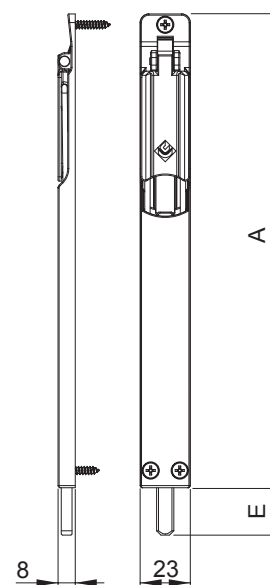
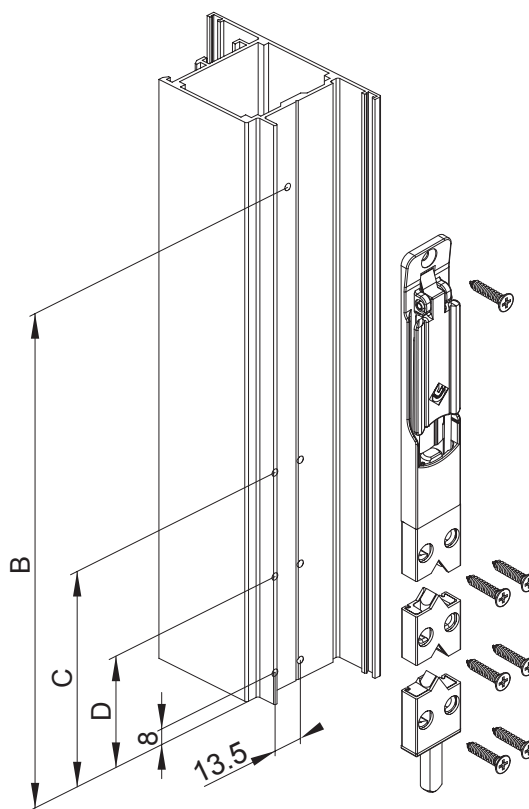
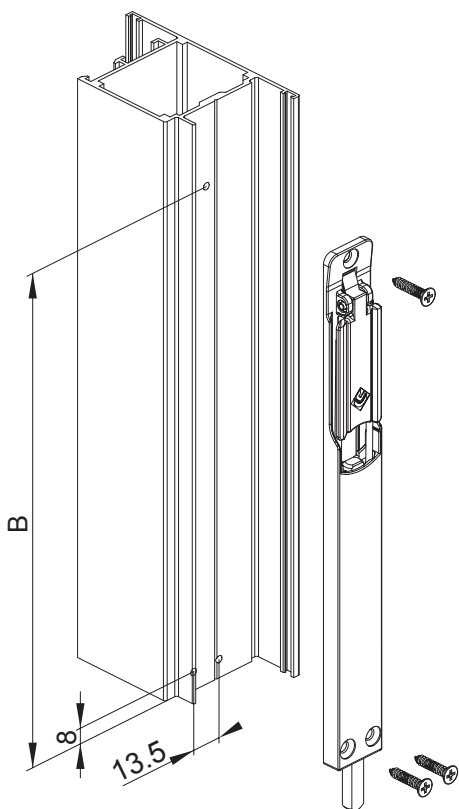
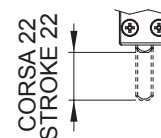
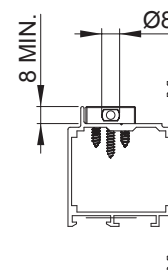
Corps principal en zamak ou en aluminium extrudé; levier de manoeuvre en zamak chromée; bloc embout de triangle en zamak; pion de fermeture et vis autotaraudeuses en acier inox.



Cuerpo principal de zamac o aluminio extruido; leva de maniobra de zamac cromado; bloque terminal de zamac pernio de cierre y tornillos autorroscantes de acero inox.



ART.	4501.50 4504.50				4501.8 4502.8 4503.8 4504.8				4204			
Imballo Package Conditionnement Embalaje	20 PZ				10 PZ				100 PZ			
Finiture disponibili Available finishes Finitions disponibles Acabados disponibles	1	2	3	4	1	2	3	4	1	2	3	4



ART.	A	B	C	D	E
4504.8	140	135	-	-	22
4504.50	140	135	-	-	34
4501.8	220	215	-	-	22

ART.	A	B	C	D	E
4501.50	220	215	-	-	34
4502.8	450	445	318	166	22
4503.8	650	645	518	266	22

