



# MAXI-TEX

## PALETTO AD APPOGGIO ESTERNO



Paletto ad appoggio esterno | External support bolt  
Verrou a appui exterieur | Pasador de apoyo externo



Corpo principale in alluminio estruso verniciato; impugnatura e riscontro asta in zama verniciata; riscontro serratura in zama zincata; spessori-tappi coprivate-guida terminale in nylon; guida di scorrimento asta in resina acetica Delrin, inserti filettati in alluminio, asta di chiusura e viti di fissaggio in acciaio inox.



Main body in painted extruded aluminum; painted zamak handle and matching end; zinc-coated zamak lock control; nylon thickness, screw covers and terminal plug; sliding end guide in Delrin acetalic resin, aluminum threaded inserts, stainless steel closing end and fastening screws.



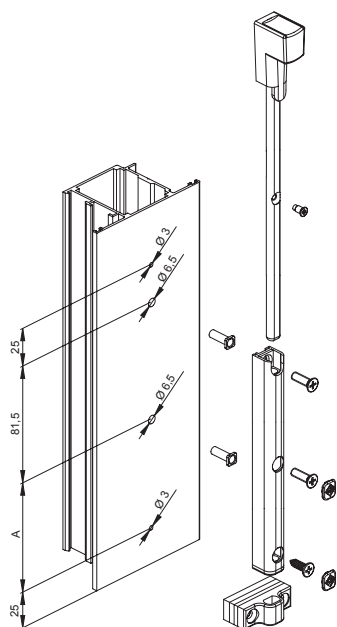
Corps principal en aluminium extrudé laqué; poignée et gâche pour tringle en zamak laquée; gâche pour serrure en zamak zingué; cales - bouchons cache-vis - guide embout de tringle en nylon; glissière tringle en résine acétylique Delrin, parties intercalaires taraudées en aluminium, tringle de fermeture et vis de fixation en acier inox.



Cuerpo principal de aluminio extruido lacado; mango y cerradero pletina de zamac lacado; cerradero de zamac galvanizado; espesores tapones para guía terminal de nylon; guía de desplazamiento pletina de resina acetálica Delrin, inserciones roscadas de aluminio, pletina de cierre y tornillos de fijación de acero inox.



ART.	4550.1   4550.2				4551.1   4551.2				4552			
Imballo   Package   Conditionnement   Embalaje	10 PZ				5 PZ				20 PZ			
Finiture disponibili   Available finishes Finitions disponibles   Acabados disponibles	1	2	3	4	1	2	3	4	1	2	3	4



DESCRIZIONE DESCRIPTION	ART.	L	H	A	B	C
Paletto senza cilindro Bolt without cylinder	4550.1	14,7	15,1	77,5	178	3 / 4 / 5
Paletto senza cilindro Bolt without cylinder	4550.2	14,7	15,1	312,5	413	3 / 4 / 5
Paletto con cilindro Bolt with cylinder	4551.1	14,7	15,1	77,5	178	3 / 4 / 5
Paletto con cilindro Bolt with cylinder	4551.2	14,7	15,1	312,5	413	3 / 4 / 5

