

INCONTRO DOPPIO REGOLABILE



Incontro doppio regolabile | Adjustable double rod junction
Gache double réglable | Encuentro pletina doble regulable



Incontro in zama;
sostegno in nylon e
rullino in ottone; vite
M5 TSSCR e piastrina
in acciaio inox.



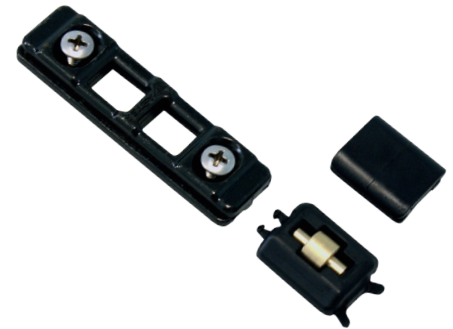
Zamak junction ;
nylon support and
brass roll ; M5 TSSCR
screw and plate in
stainless steel.



Gâche en zamak;
support en nylon et
rouleau en laiton; vis
M5 TSSCR et plaque
en acier inox.

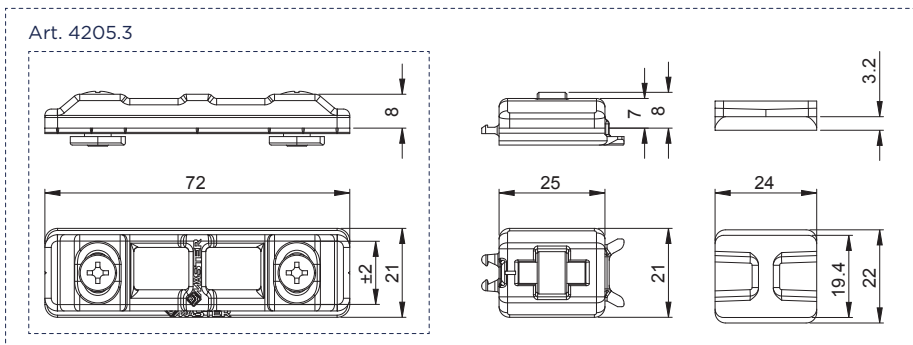


Encuentro en zama;
soporte en nylon y
rollo en latón; tornillo
M5 TSSCR y placa en
acero inoxidable.

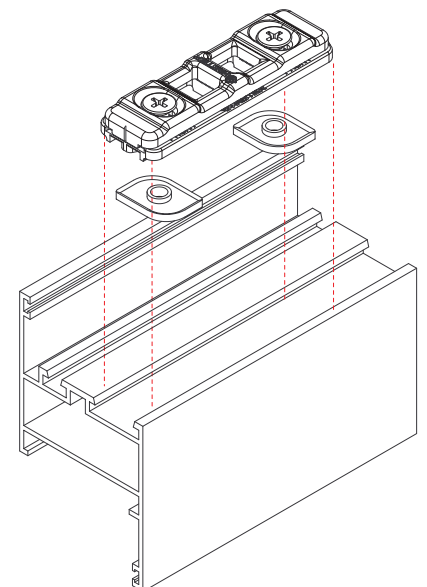
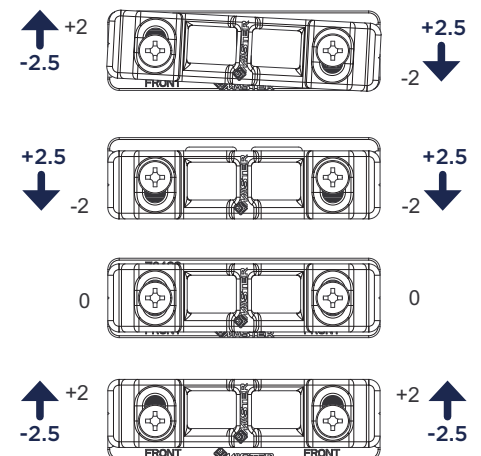
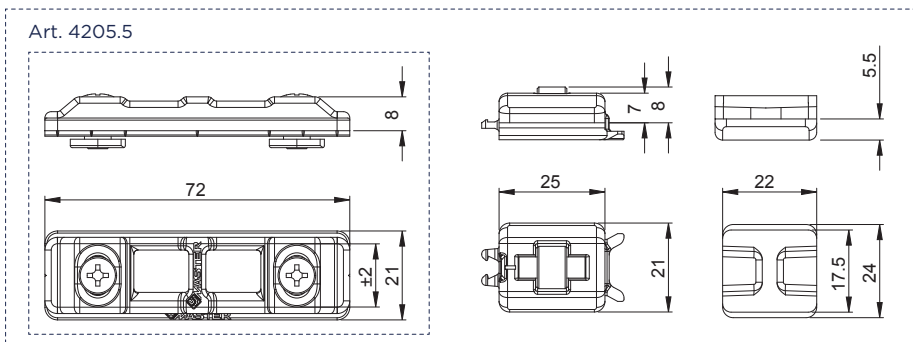


ART.	Tutti All Tout Todos			
Imballo Package Conditionnement Embalaje	100 Pz			
Finiture disponibili Available finishes Finitions disponibles Acabados disponibles	1	2	3	4

Art. 4205.4



Art. 4205.6



ART.	ART. CON RULLINO SOSTEGNO ANTA ART. WITH A ROLLER SHUTTER SUPPORT	NODO SECTION
4205.3	4205.4	B01 - B02 - B03
4205.5	4205.6	B04