



INCONTRO DOPPIO



Incontro doppio | Double-rod junction
Gache double | Cerradero doble



Corpo in nylon; rullino e grano M6 in acciaio zincato.



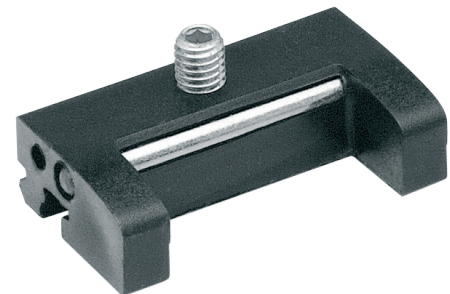
Nylon body; galvanized steel roller and M6 setscrew.



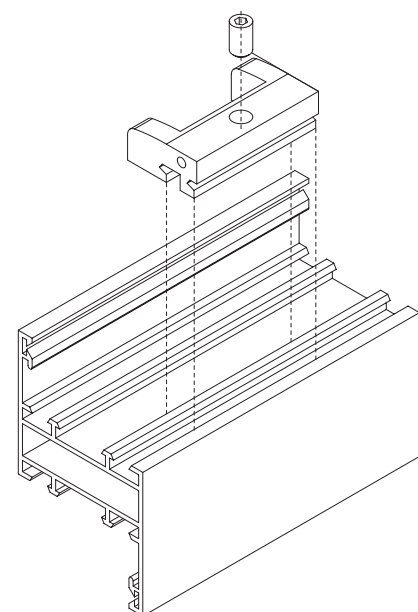
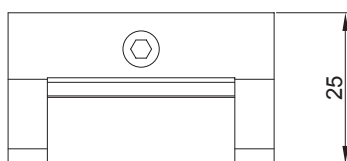
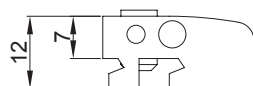
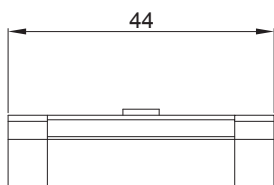
Corps en nylon; rouleau et grain M6 en acier zingué.



Cuerpo de nylon; cilindro y prisionero M6 de acero galvanizado.



ART.	4215			
Imballo Package Conditionnement Embalaje	50 Pz			
Finiture disponibili Available finishes Finitions disponibles Acabados disponibles	1	2	3	4



ART.	NODO SECTION
4215	A08 - A09 - A23 - B04 - B05