



INCONTRO DOPPIO



Incontro doppio | Double-rod junction
Gache double | Cerradero doble



Incontro zama zincata; grani M5 in acciaio inox.



Galvanized zamak junction; M5 stainless steel setscrews.



Gâche en zamak zingué; grains M5 en acier inox.

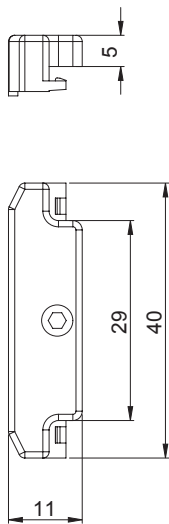


Encuentro en zamac galvanizado; prisioneros M5 en acero inox.

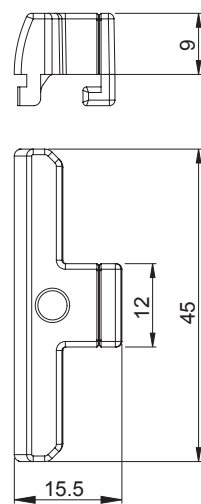


ART.	4223				4224 4224A				4224A.1			
Imballo Package Conditionnement Embalaje	50 Pz				100 Pz				100 Kit			
Finiture disponibili Available finishes Finitions disponibles Acabados disponibles	1	2	3	4	1	2	3	4	1	2	3	4

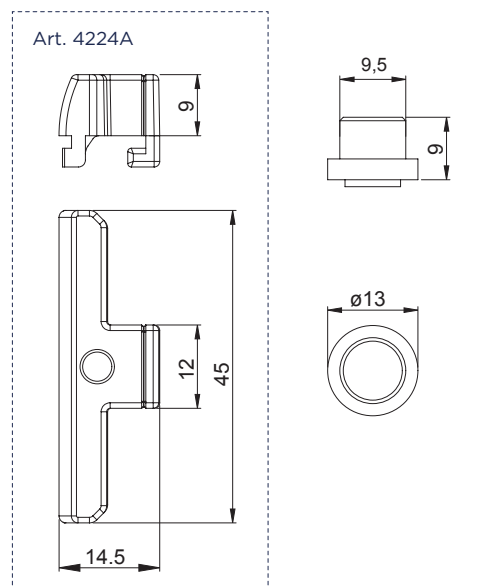
Art. 4223



Art. 4224



Art. 4224A.1



ART.	NODO SECTION
4223	A13 - B09
4224	A16 - A17 - B11
4224A	A11 - A12 - B08 - B10
4224A.1	A11 - A12 - A08 - A23 - B08 - B10 - B04

