



## INCONTRO 3° CHIUSURA

Incontro 3° chiusura | Third lock junction  
Gache troisieme fermeture | Cerradero 3° cierre



Incontro in zama zincata; grano M5 in acciaio zincato.



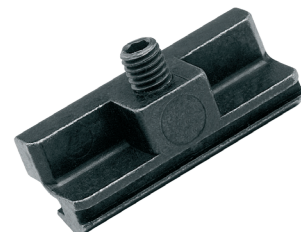
Incontro in zinc-coated zamak; galvanized steel M5 setscrew.



Gâche en zamak zinguée; grain M5 en acier zingué.

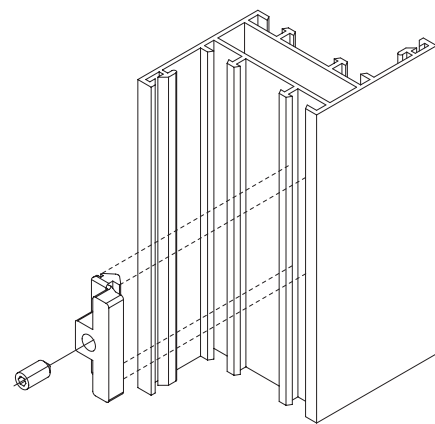
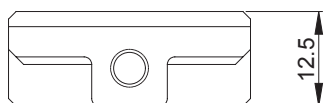
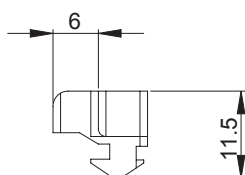
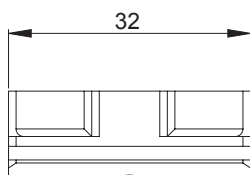


Cerradero de zamak galvanizado; prisionero M5 de acero galvanizado.



ART.	4253			
Imballo   Package   Conditionnement   Embalaje	100 PZ			
Finiture disponibili   Available finishes Finitions disponibles   Acabados disponibles	1	2	3	4

Art. 4253



ART.	NODO SECTION
4253	A08 - A09 - A23 - B04 - B05