



# STAR

## BRACCIO TELESCOPICO A SCATTO



Braccio telescopico a scatto | Telescopic arms  
 Bras telescopique a declic | Compás telescópico de resorte



Blocchetti di ancoraggio in zama, particolari in acciaio AISI serie 300 (amagnetico). Portata: 80 kg a carico statico.



Zamak anchor blocks, details in AISI series 300 steel (non-magnetic). Load: 80 kg static load.



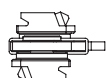
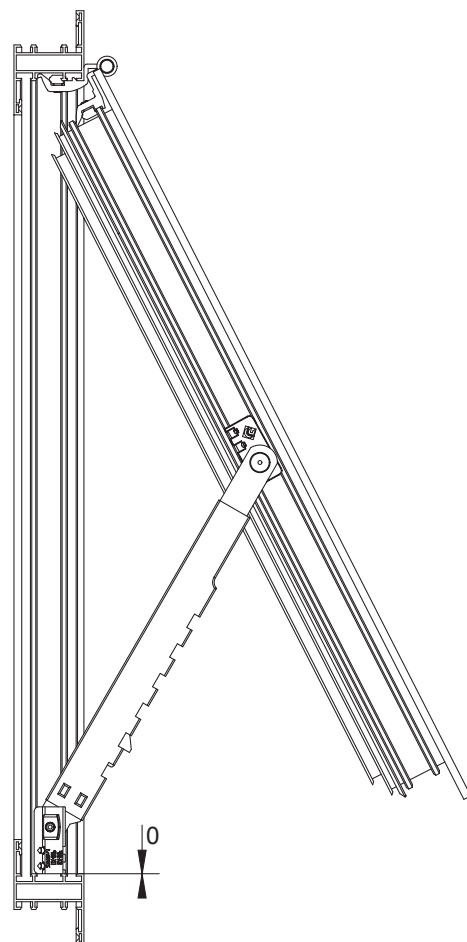
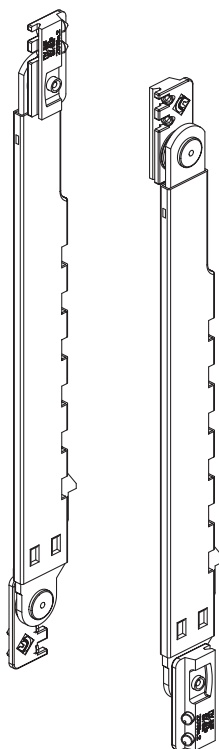
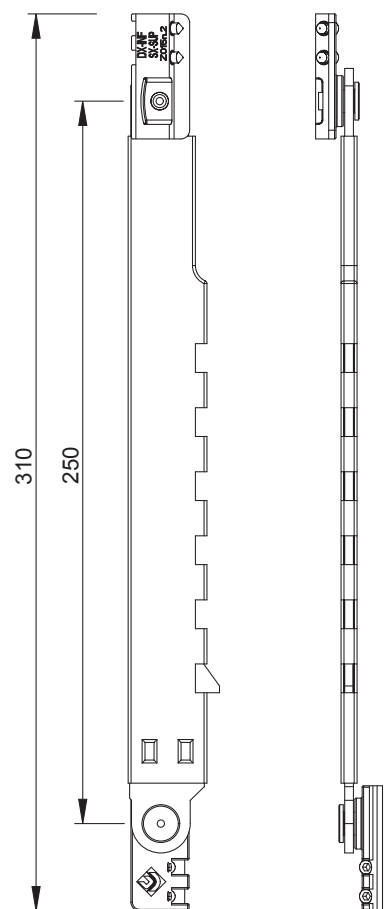
Blocs d'ancrage en zamac, détails en acier AISI série 300 (amagnétique). Portée: 80 kg à charge statique.



Bloques de anclaje en zamac; bloques de fijación de acero AISI serie 300 (no magnético). Soporta: 80 kg con carga estática.



ART.	1210.1   1210.2			
Imballo   Package   Conditionnement   Embalaje	20 Cp			
Finiture disponibili   Available finishes Finitions disponibles   Acabados disponibles	1	2	3	4



ART.	NODO SECTION
1210.1	A01 - A02 - A05 - A06
1210.2	A08

