



COMFORT CREMONESE



Cremonesi | Cremon bolts
 Cremones | Cremonas



Cassa e manico in alluminio pressofuso; cremagliere, pignone e copricassa in zama zincata; guida e rondella di frizione in delrin; viti in acciaio zincato; viti di bloccaggio della cremone su profilo in acciaio inox.



Case and handle in die-cast aluminum; rack, pinion and cover in galvanized zamak; Delrin guide and friction washer; galvanized steel screws; screws for locking cremone bolts on profile in stainless steel.



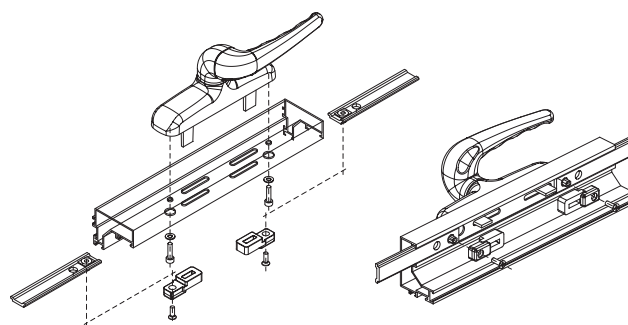
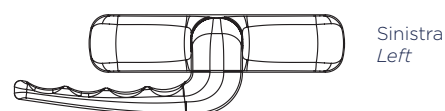
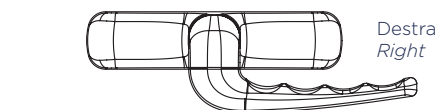
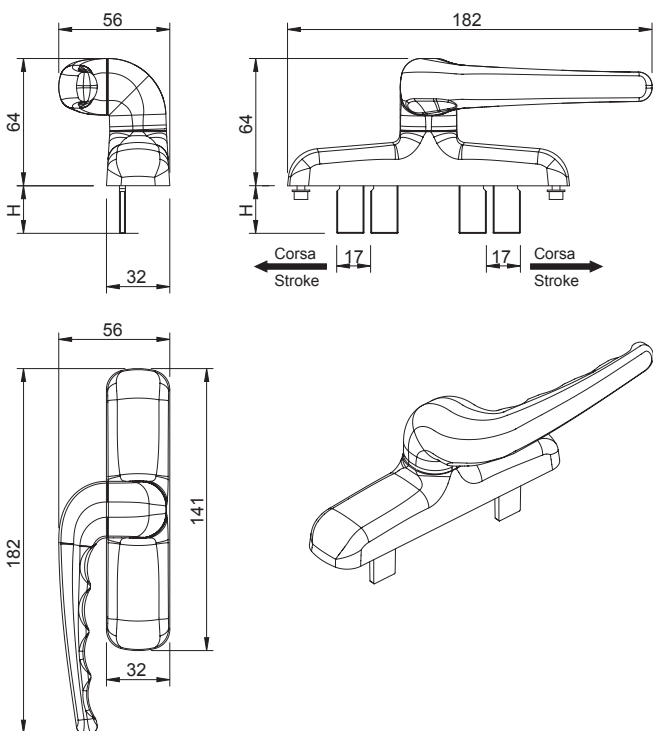
Caisse et poignée en aluminium moulé sous pression; crémaillères, pignon et couvre-caisse en zamak zingué; guide et rondelle de friction en delrin; vis en acier zingué; vis de blocage de la crémonne sur profilé en acier inox.



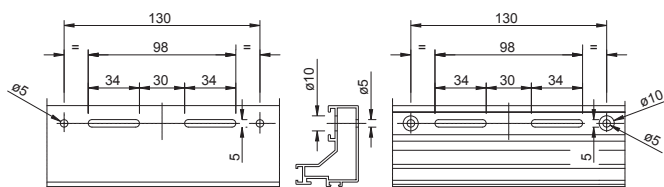
Caja y mango de aluminio fundido a presión; cremalleras, piñón y cobertura de caja de zamak galvanizado; guía y arandela de fricción de delrin; tornillos de acero galvanizado; tornillos de bloqueo de la cremone sobre perfil de acero inox.



ART.	6006 6006.1 6006.11 6006.11S 6006S 6006.1S
Imballo Package Conditionnement Embalaje	20 5 Pz
Finiture disponibili Available finishes Finitions disponibles Acabados disponibles	1 2 3 4



LAVORAZIONI
 MACHINING



DESCRIZIONE DESCRIPTION	H	Art. Destro Art. Righth	Art. Sinistro Art. Left
Cremonese EMPIRE manico disassato - 2 cursori EMPIRE cremone bolt with crank handle - 2 protruding	44 mm	6006	6006S
Cremonese EMPIRE manico disassato - 2 cursori EMPIRE cremone bolt with crank handle - 2 protruding	24 mm	6006.1	6006.1S
Cremonese EMPIRE manico disassato - 1 cursore EMPIRE cremone bolt with crank handle - 1 protruding	44 mm	6006.11	6006.11S