



ITALIA

CREMONESI DISASSATE



Cremonesi | Cremona bolts
Cremones | Cremonas



Cassa e manico alluminio pressofuso; cremagliere, pignone e copricassa in zama zincata; guida e rondella di frizionamento in delrin; viti in acciaio zincato; viti di bloccaggio della cremonese su profilo in acciaio inox.



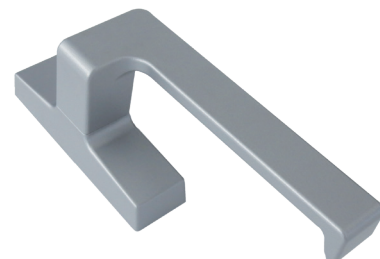
Case and handle in die-cast aluminium; rack, pinion and cover in galvanized zamak; Delrin guide and friction washer; galvanized steel screws; screws for locking cremone bolts on profile in stainless steel.



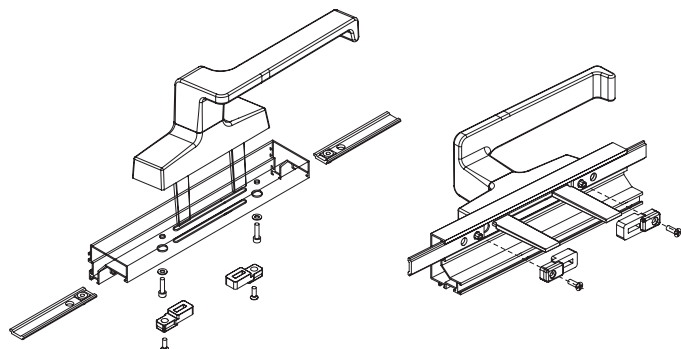
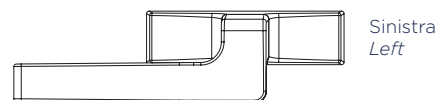
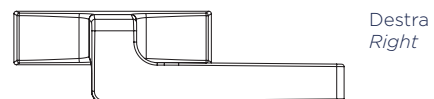
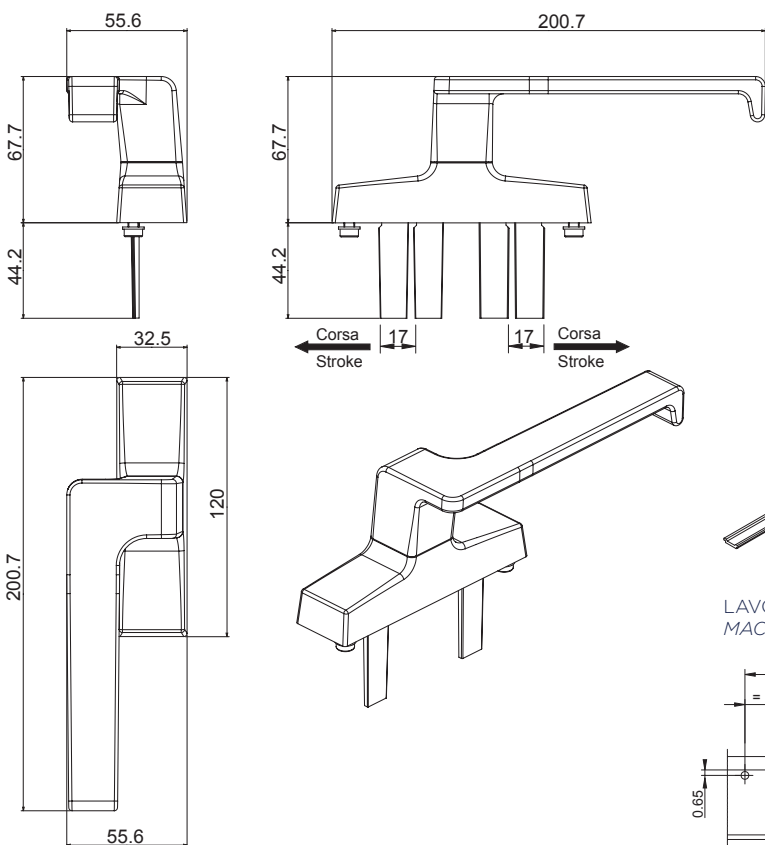
Caisse et poignée en aluminium moulées sous pression; crémaillères, pignon et couvre-caisse en zamak zingué; guide et rondelle de friction en delrin; vis en acier zingué; vis de blocage de la cremone sur profilé en acier inox.



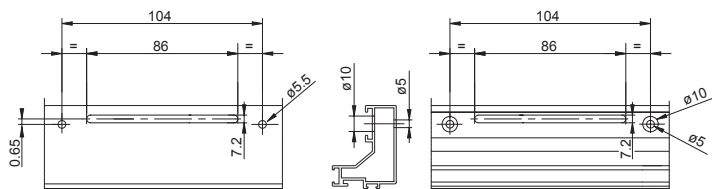
Caja y mango de aluminio de fundición; cremalleras, piñón y cobertura de caja de zamak galvanizado; guía y arandela de fricción de delrin; tornillos de acero galvanizado; tornillos de bloqueo de la cremona sobre perfil de acero inox.



ART.	All
Imballo Package Conditionnement Embalaje	20 5 Pz
Finiture disponibili Available finishes Finitions disponibles Acabados disponibles	1 2 3 4



LAVORAZIONI
MACHINING



DESCRIZIONE DESCRIPTION	H	Art. Destro Art. Right	Art. Sinistro Art. Left
Cremonese Disassata ITALIA manico disassato - 2 cursori "ITALIA" cremone bolt with crank handle - 2 protruding	44 mm	6007D	6007S
Cremonese Disassata ITALIA manico disassato - 2 cursori "ITALIA" cremone bolt with crank handle - 2 protruding	24 mm	6007:ID	6007:IS
Cremonese Disassata ITALIA manico disassato - 1 cursore "ITALIA" cremone bolt with crank handle - 1 protruding	44 mm	6007:1ID	6007:1IS