




EASY PIVOT

KIT FISSAGGIO CERNIERE PER BILICO



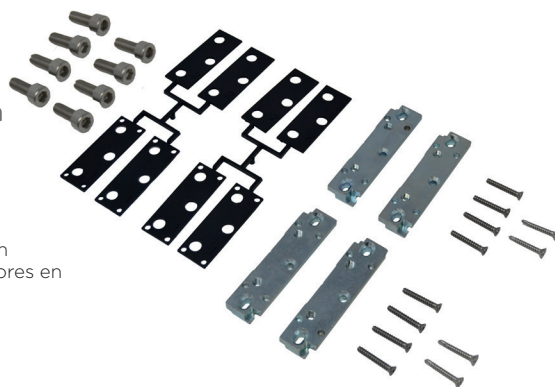
Kit fissaggio cerniere per bilico | Fixing kit for pivot hinges |
 Kit de fixation pour paumelle pivot | Kit de fijación bisagras para
 pivotante

 Contropiastra in
 zama; spessori in
 nylon; viti in acciaio
 inox.

 Zamak counterplate;
 nylon thickness.

 Contreplaque en
 zamak; épaisseurs en
 nylon.

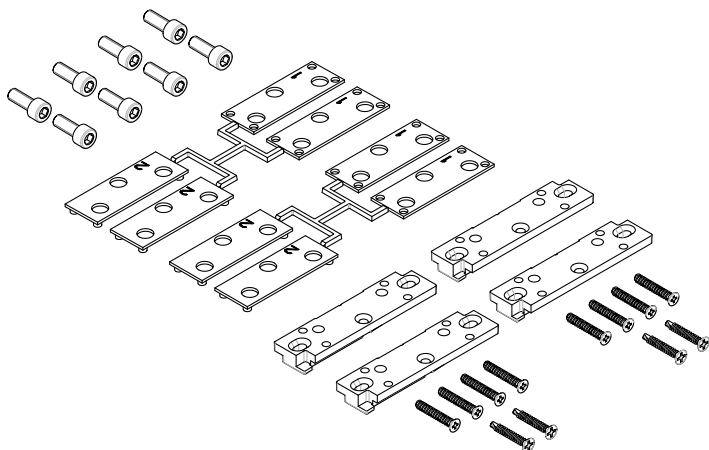
 contraplaca en
 zamac; espesores en
 nylon.



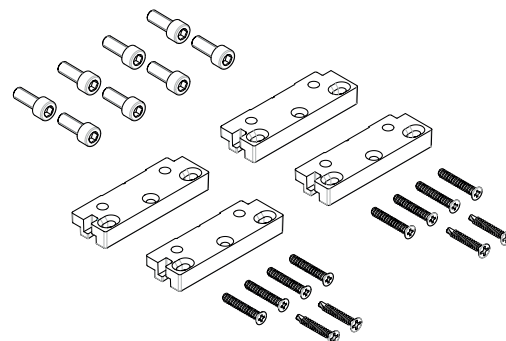
ART.	3710 - 3711			
Imballo Package Conditionnement Embalaje	5 Pz			
Finiture disponibili Available finishes Finitions disponibles Acabados disponibles	1	2	3	4

ART.	NODO / SECTION
3710	A01 A02
3711	A08

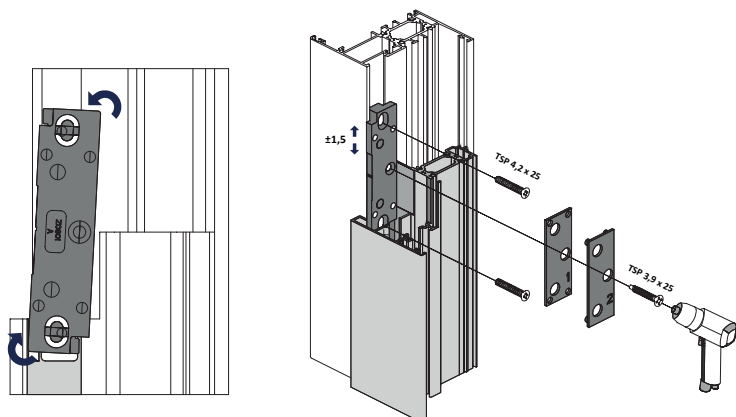
Art. 3710



Art. 3711



Montaggio / Assembly



Montaggio / Assembly

