



# EASY PIVOT

## KIT CHIUSURA PERIMETRALE PER BILICO

Kit chiusura perimetrale per bilico | Perimetral Closing kit for pivot |  
 Kit fermeture périmétrale pour pivot | Kit de fijación bisagras para  
 pivotante



Rinvii, riscontri,  
 perni in zama;  
 asta e blocchetto  
 di connessione in  
 alluminio estruso,  
 boccola in ottone;  
 viti in acciaio inox. 4  
 punti di chiusura.



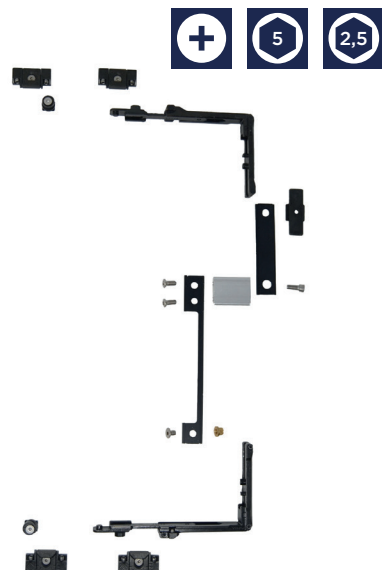
Corner returns,  
 strikers, pins in  
 zamak; rods and  
 connection block in  
 extruded aluminum,  
 bushing in brass;  
 stainless steel screws.  
 4 locking points kit.



Renvoi d'angle,  
 grévistes, épingles  
 en zamak; tiges et  
 bloc de connexion en  
 aluminium extrudé,  
 douille en laiton; vis  
 en acier inoxydable.  
 Kit 4 points de  
 fermeture.

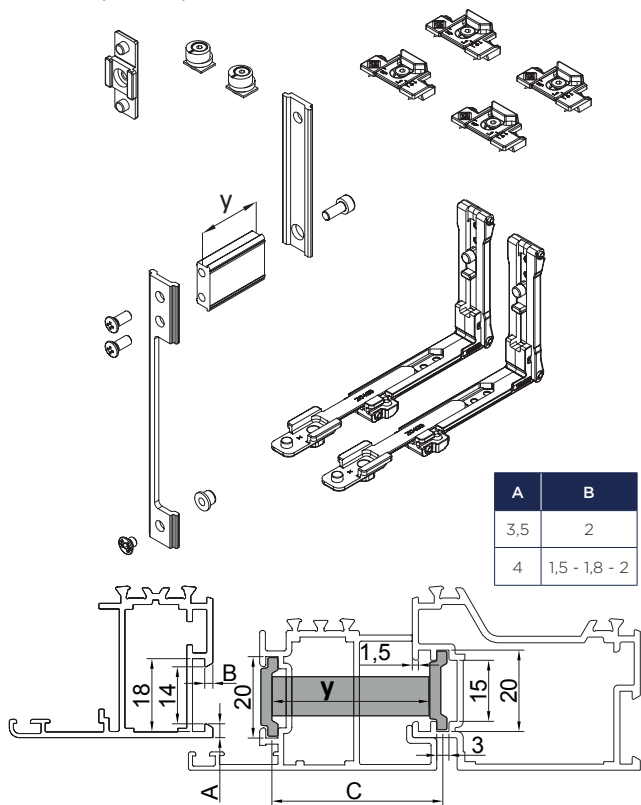


Reenvios, cerraderos,  
 pernios en zamac,  
 varillas y bloques  
 de unión en aluminio  
 extruido, casquillo  
 en latón, tornillos  
 en acero inox. Kit 4  
 puntos de cierre.



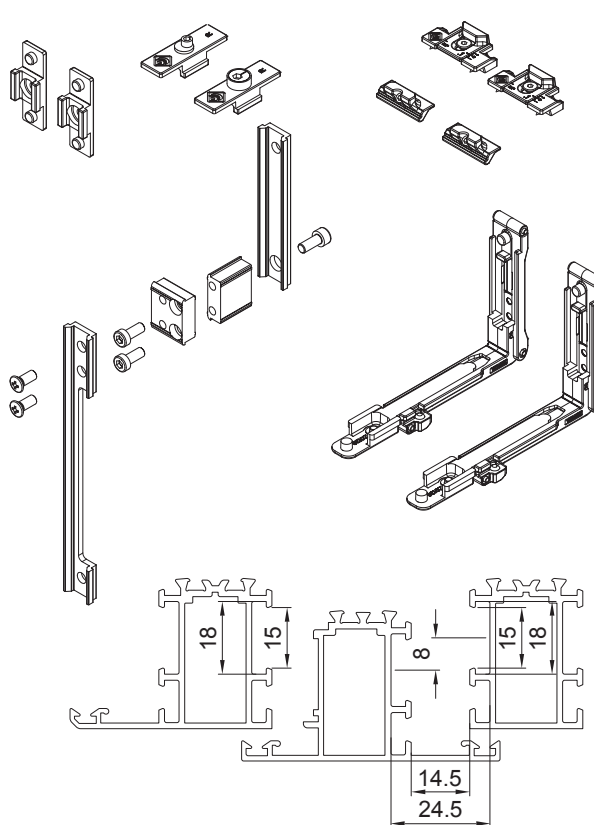
ART.	3710.10 - 3710.11 3710.12 - 3711.10			
Imballo   Package   Conditionnement   Embalaje	5 Pz			
Finiture disponibili   Available finishes Finitions disponibles   Acabados disponibles	1	2	3	4

Art. 3710.10 | 3710.11 | 3710.12



ART.	DESCRIZIONE / DESCRIPTION	C	y	NODO SECTION
3710.10	Kit chiusura perimetrale per bilico blocco di connessione da 38,5 mm <i>Perimetral Closing kit for pivot 38,5mm connection block</i>	41,5 43	38,5	A01   A02
3710.11	Kit chiusura perimetrale per bilico blocco di connessione da 35,5 mm <i>Perimetral Closing kit for pivot 35,5mm connection block</i>	38 41	35,5	A01   A02
3710.12	Kit chiusura perimetrale per bilico blocco di connessione da 41,5 mm <i>Perimetral Closing kit for pivot 41,5mm connection block</i>	43,5 46,5	41,5	A01   A02

Art. 3711.10



ART.	DESCRIZIONE / DESCRIPTION	NODO SECTION
3711.10	Kit chiusura perimetrale per bilico <i>Perimetral Closing kit for pivot</i>	A08