



# ITALIA

## MANIGLIONE ALZANTE CON MANIGLIA DI TRAINO QUADRO 7 MM (AS200)

BREVETTATO  
PATENTED



Maniglione | Handle  
Poignee | Maneta



Manico in alluminio estruso; cassa, copricassa, maniglia di traino e rotore in zama; boccole antifrizzionamento in delrin, viti e perno in acciaio.



Extruded aluminum handle; zamak body, case, pull handle and rotor; delrin low-friction bushing steel, screws and pin.



Béquille en aluminium extrudé; caisse, couvre-caisse, poignee de tirage et rotor en zamak; bagues anti-friction en delrin, vis et pivot en acier.

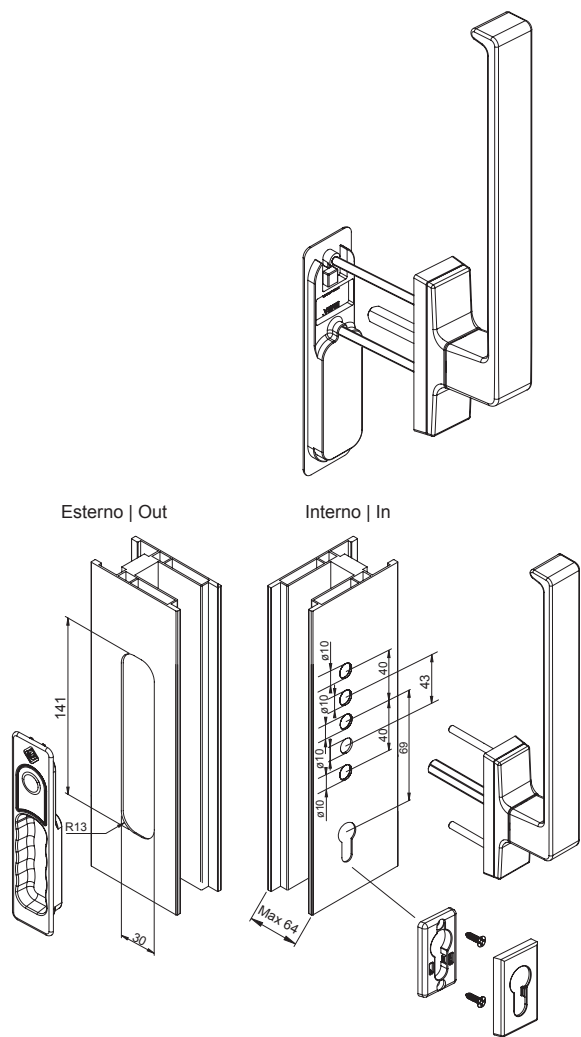
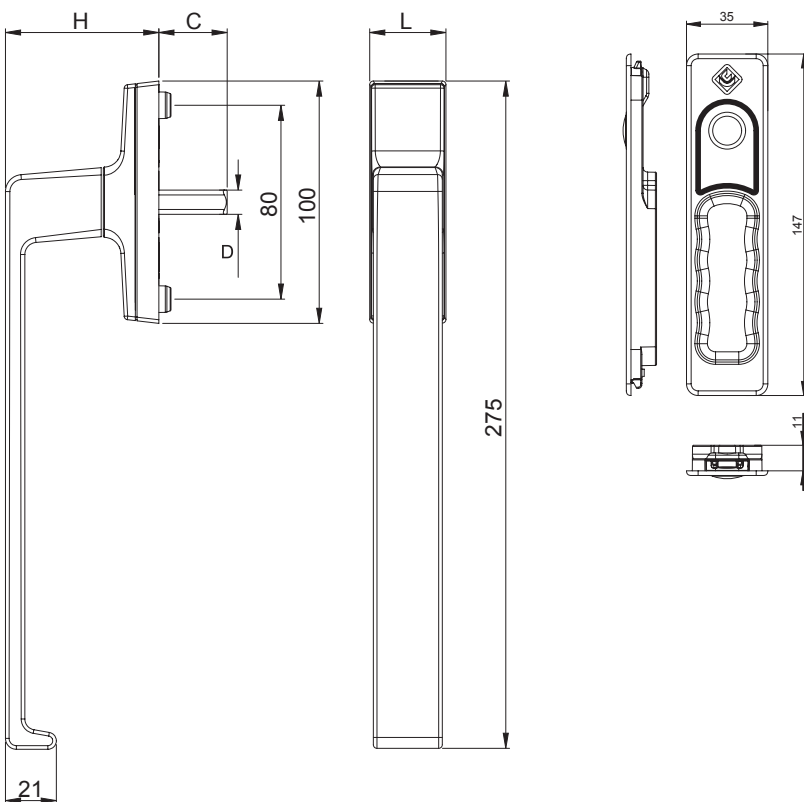


Mango de aluminio extrudido; caja, cobertura de caja, manilla tiradora y rotor de zamak; casquillos antifricción de delrin tornillos y pernio en acero.



ART.	3080   3080.8				3080.11			
Imballo   Package   Conditionnement   Embalaje	2 Pz				2 Cp			
Finiture disponibili   Available finishes Finitions disponibles   Acabados disponibles	1	2	3	4	1	2	3	4

Art. 3080 | .5



	DESCRIZIONE DESCRIPTION	ART.	L	H	C	D
	"ITALIA" Maniglione per alzante "ITALIA" Lift&Slide Handle	3080	31.5	63.5	46mm	7
	"ITALIA" Martellina con maniglia di traino "ITALIA" Handle with pull handle	3080.11	31.5	63.5	Max 64	7
	"ITALIA" Maniglione per alzante "ITALIA" Lift&Slide Handle	3080.8	31.5	63.5	32mm	7

2129.4  
Abbinabile | Combined