



ITALIA

MANIGLIONE DOPPIO ALZANTE QUADRO 7 MM (AS200)

Maniglione | Handle
Poignee | Maneta



Manico in alluminio estruso; cassa, copricassa e rotore in zama; boccole antifrizione in delrin, viti e perno in acciaio.



Extruded aluminum handle; zamak body, case and rotor; delrin low-friction bushing, steel screws and pin.



Béquille en aluminium extrudé; caisse, couvre-caisse et rotor en zamak; bagues anti-friction en delrin, steel screws and pin.

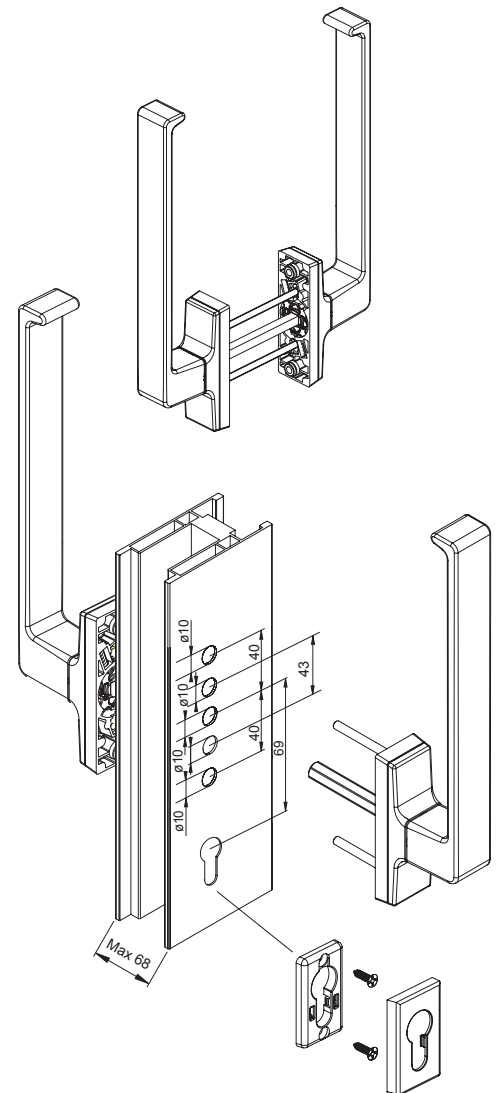
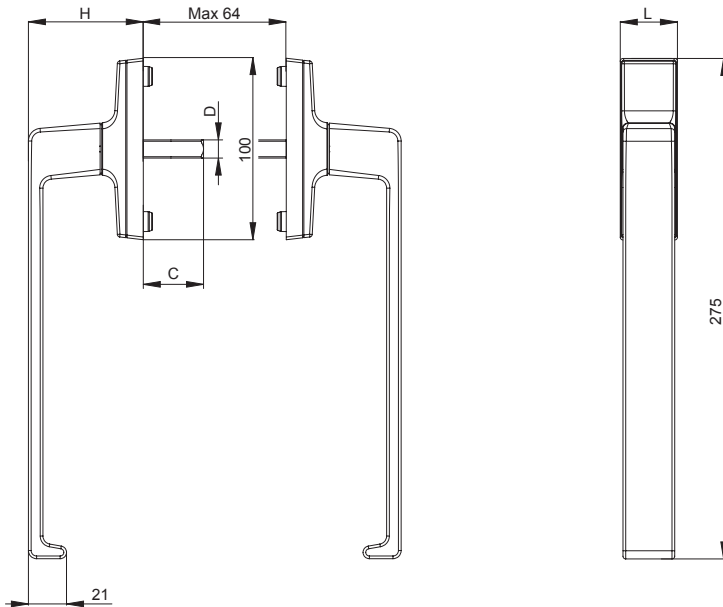


Mango de aluminio extrudido; caja, cobertura de caja y rotor de zamac; casquillos antifricción de delrin, steel screws and pin.

ART.	3080.10			
Imballo Package Conditionnement Embalaje	1 Cp			
Finiture disponibili Available finishes Finitions disponibles Acabados disponibles	1	2	3	4



Art. 3080.10



DESCRIZIONE DESCRIPTION	ART.	L	H	C	D
"ITALIA" Maniglione doppio alzante "ITALIA" Double handle	3080.10	31.5	63.5	Max 64	7

2129.4
Abbinabile | Combined