



ITALIA

MANIGLIONE ALZANTE CON MANIGLIA DI TRAINO QUADRO 10 MM (AS300)



Maniglione | Handle
Poignee | Maneta



Manico in alluminio estruso; cassa, copricassa e rotore in zama; boccole antifrizione in delrin, viti e perno in acciaio.



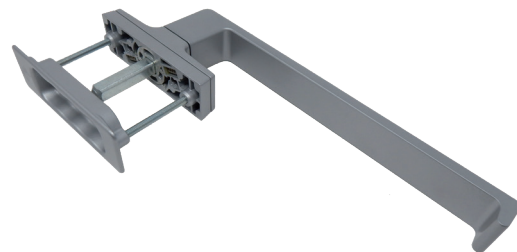
Extruded aluminum handle; zamak body, case and rotor; delrin low-friction bushing, steel screws and pin.



Béquille en aluminium extrudé; caisse, couvre-caisse et rotor en zamak; bagues anti-friction en delrin, vis et pivot en acier.

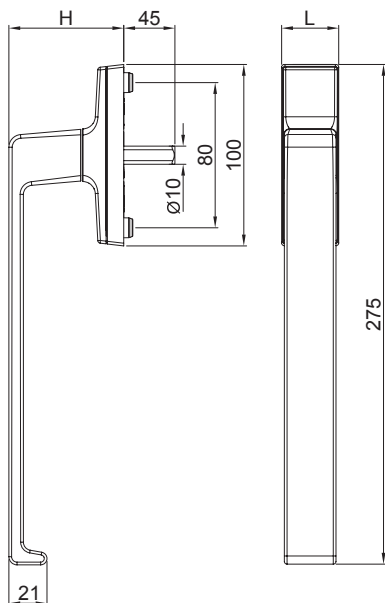


Mango de aluminio extrudido; caja, cobertura de caja y rotor de zamak; casquillos antifricción de delrin tornillos y perno en acero.

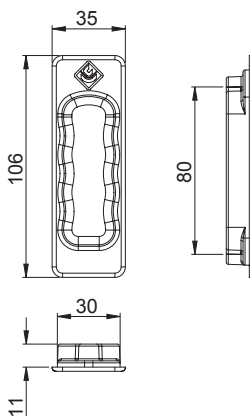


ART.	3080.20 3080.21				6399.11			
Imballo Package Conditionnement Embalaje	2 Pz				20 Pz			
Finiture disponibili Available finishes Finitions disponibles Acabados disponibles	1	2	3	4	1	2	3	4

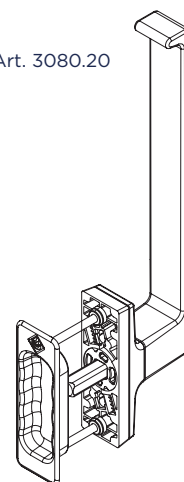
Art. 3080.21



Art. 6399.11

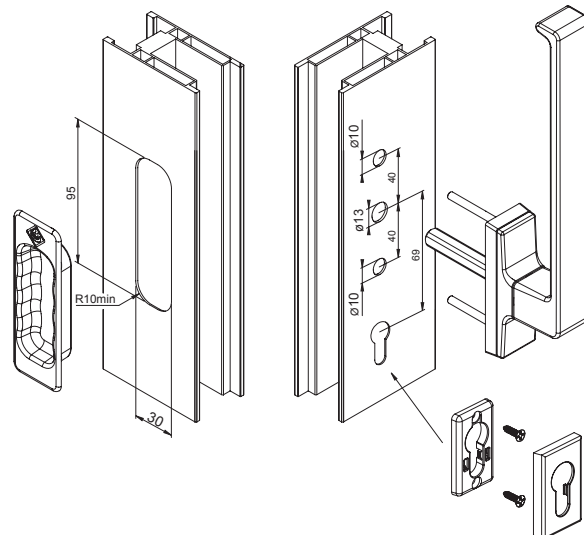


Art. 3080.20



Esterno | Out

Interno | In



DESCRIZIONE DESCRIPTION	ART.	L	H
"ITALIA" Martellina "ITALIA" Handle	3080.21	31.5	63.5
Vaschetta di traino Pull handle	6399.11	-	-
"ITALIA" Martellina con vaschetta di traino "ITALIA" Handle with pull handle	3080.20	31.5	63.5

2129.4
Abbinabile | Combined