



ITALIA

MANIGLIONE DOPPIO ALZANTE QUADRO 10 MM (AS300)

Maniglione | Handle | Béquille a poignee | Maneta



Manico in alluminio estruso; cassa, copricassa e rotore in zama; boccole antifrizione in delrin, perno e viti in acciaio.



Extruded aluminum handle; zamak body, case and rotor; delrin low-friction bushing, steel screws and pin.



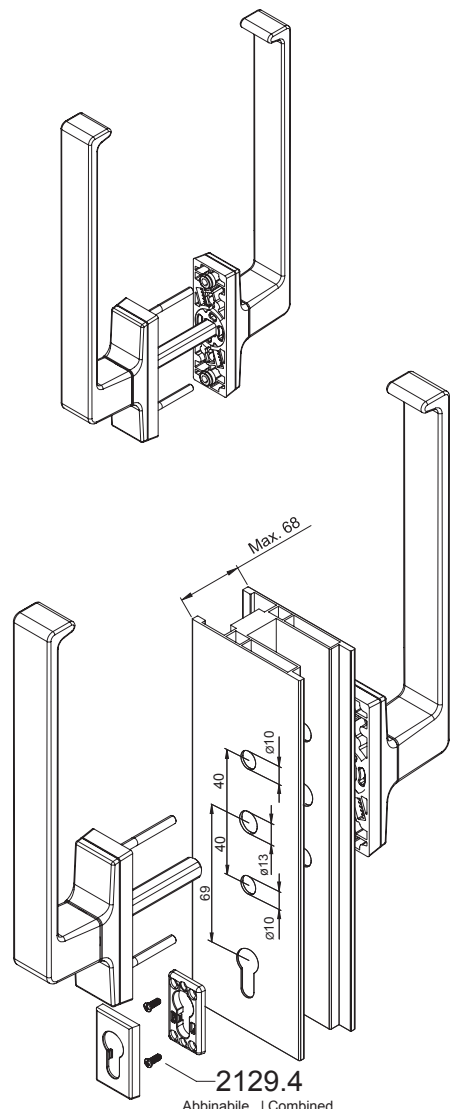
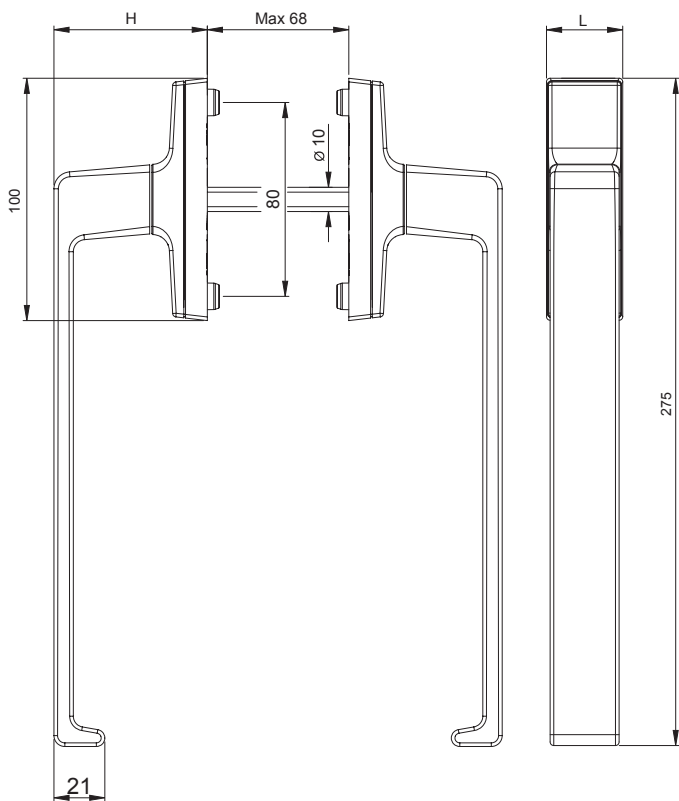
Béquille en aluminium extrudé; caisse, couvre-caisse et rotor en zamak; bagues anti-friction en delrin, vis et pivot en acier.



Mango de aluminio extrudido; caja, cobertura de caja y rotor de zamak; casquillos antifricción de delrin, tornillos y perno en acero.



ART.	3080.25			
Imballo Package Conditionnement Embalaje	2 Cp			
Finiture disponibili Available finishes Finitions disponibles Acabados disponibles	1	2	3	4



DESCRIZIONE DESCRIPTION	ART.	L	H
"ITALIA" Doppia martellina "ITALIA" Double handle	3080.25	31.5	63.5

2129.4
Abbinabile | Combined