



# SHARK MINIMAL

## MOVIMENTAZIONE MONODIREZIONALE - R40



Movimentazione monodirezionale | One-way movement |  
Mouvement monodirectionnel | Movimiento monodireccional



Realizzata in zama zincata.



Made of galvanized zamak.



Réalisé en zamak zinguée.

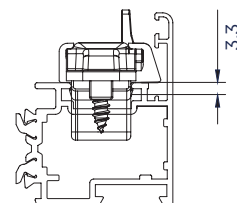
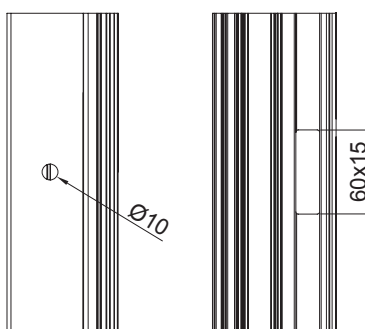
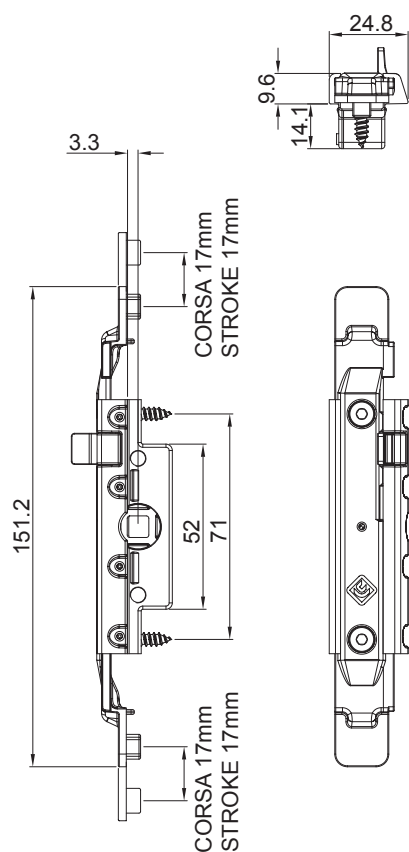


Fabricado en zarr galvanizado

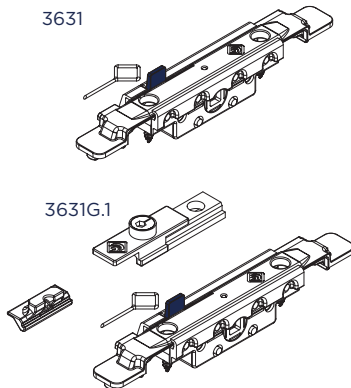


ART.	TUTTI   ALL   TOUS   TODOS			
Imballo   Package   Conditionnement   Embalaje	10 Pz			
Finiture disponibili   Available finishes Finitions disponibles   Acabados disponibles	1	2	3	4

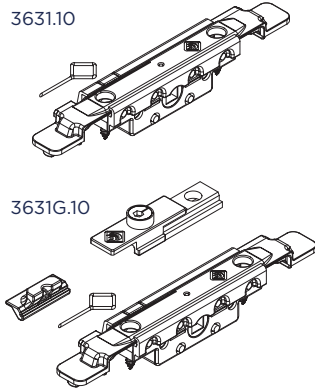
Entrata | Entry



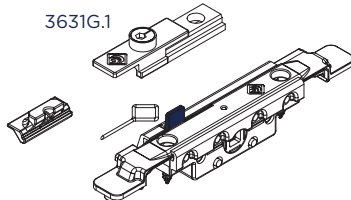
3631



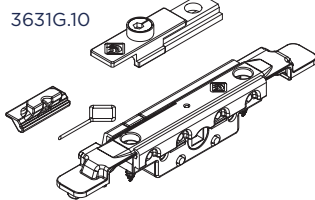
3631.10



3631G.1



3631G.10



Utilizzabile solo in abbinamento alle martelline MINIMAL DESIGN  
Art. 309X | 309X.1 | 309X.2 | 309X.3 | 309X.4  
Only usable with MINIMAL DESIGN handles  
Art. 309X | 309X.1 | 309X.2 | 309X.3 | 309X.4

DESCRIZIONE DESCRIPTION	ART.	NODO SECTION	
"SHARK MINIMAL" Movimentazione monodirezionale con anti falsa manovra - Entrata 3,3 mm "SHARK MINIMAL" One-way movement with anti-false manoeuvre - Backset 3,3 mm	3631	A08	
"SHARK MINIMAL" Movimentazione monodirezionale senza anti falsa manovra - Entrata 3,3 mm "SHARK MINIMAL" One-way movement without anti-false manoeuvre - Backset 3,3 mm	3631.10	A08	
"SHARK MINIMAL" Movimentazione monodirezionale con anti falsa manovra e punto di chiusura Entrata 3,3 mm "SHARK MINIMAL" One-way movement with anti-false manoeuvre - Backset 3,3 mm	3631G.1	A08	
"SHARK MINIMAL" Movimentazione monodirezionale senza anti falsa manovra e punto di chiusura Entrata 3,3 mm "SHARK MINIMAL" One-way movement without anti-false manoeuvre - Backset 3,3 mm	3631G.10	A08	