



# SHARK

## MOVIMENTAZIONE MONODIREZIONALE - CE



Movimentazione monodirezionale | One-way movement | Mouvement monodirectionnel | Movimiento monodireccional



Realizzata in zama zincata.



Made of galvanized zamak.



Réalisé en zamak zinguée.

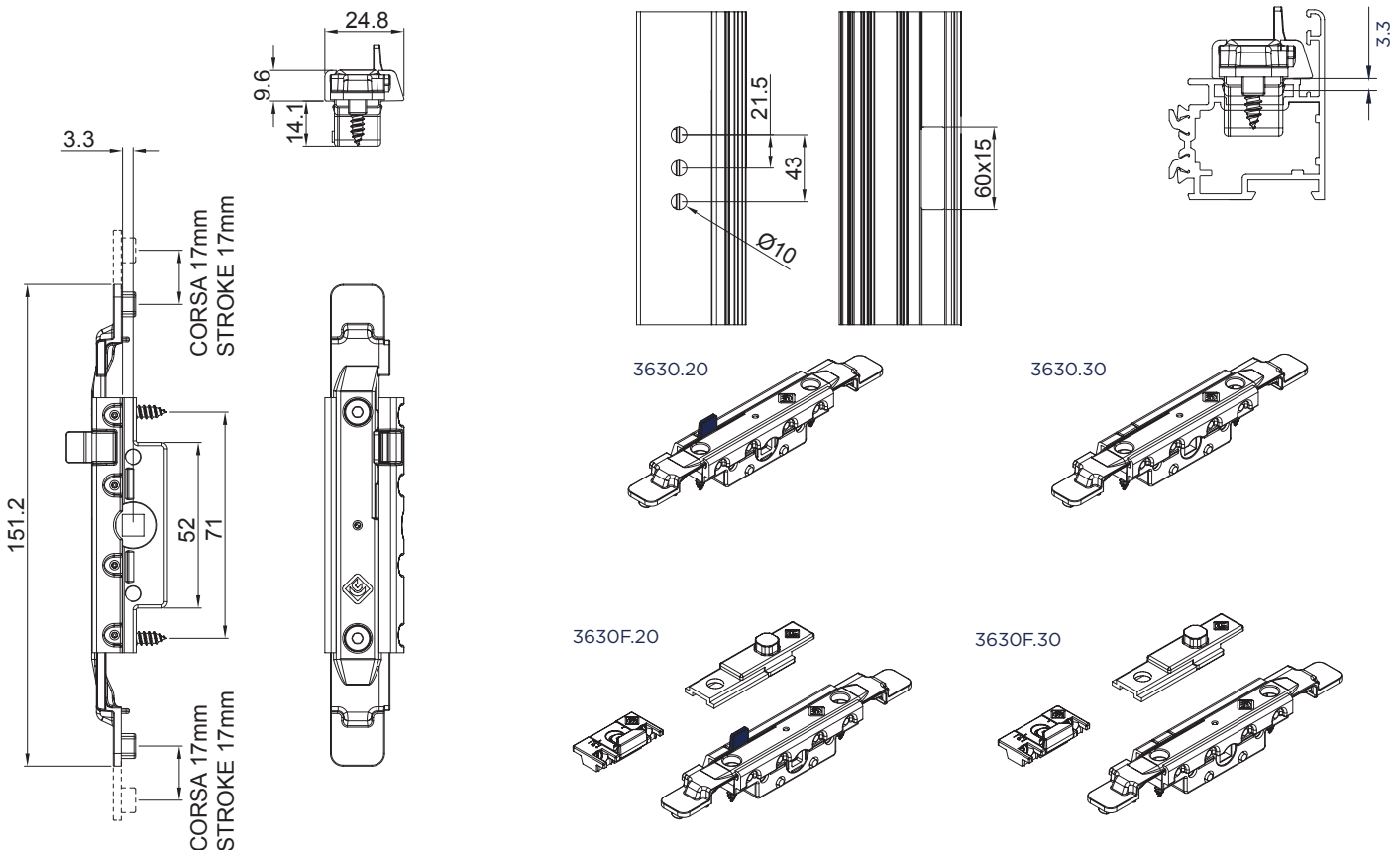


Fabricado en zamac galvanizado



ART.	TUTTI   ALL   TOUS   TODOS			
Imballo   Package   Conditionnement   Embalaje	10 Pz			
Finiture disponibili   Available finishes Finitions disponibles   Acabados disponibles	1	2	3	4

Entrata | Entry



DESCRIZIONE DESCRIPTION	ART.	NODO SECTION	
"SHARK MINIMAL" Movimentazione monodirezionale con anti falsa manovra - Entrata 3,3 mm "SHARK MINIMAL" One-way movement with anti-false manoeuvre - Backset 3,3 mm	3630.20	A01 - A02 - A03 - A05 - A06	
"SHARK MINIMAL" Movimentazione monodirezionale senza anti falsa manovra - Entrata 3,3 mm "SHARK MINIMAL" One-way movement without anti-false manoeuvre - Backset 3,3 mm	3630.30	A01 - A02 - A03 - A05 - A06	
"SHARK MINIMAL" Movimentazione monodirezionale con anti falsa manovra e punto di chiusura - Entrata 3,3 mm "SHARK MINIMAL" One-way movement with anti-false manoeuvre - Backset 3,3 mm	3630F.20	A01 - A02 - A03 - A05 - A06	
"SHARK MINIMAL" Movimentazione monodirezionale senza anti falsa manovra e punto di chiusura - Entrata 3,3 mm "SHARK MINIMAL" One-way movement without anti-false manoeuvre - Backset 3,3 mm	3630F.30	A01 - A02 - A03 - A05 - A06	