



COMFORT

CREMONESE CON MANICO ASPORTABILE



Cremonese con manico asportabile | Cremone bolts with removable handle
Cremone avec manche emportable | Cremona con mango extraible



Cassa e manico in alluminio pressofuso; copertura sede manico in nylon; cremagliere, cursori, pignone e copricassa in zama; viti in acciaio zincato; viti di bloccaggio della cremonese sul profilo in acciaio inox.



Die-cast aluminum case and handle; handle socket cover in nylon; rack, sliders, pinion and cover in zamak; galvanized steel screws; screws for locking cremone bolts on profile in stainless steel.



Caisse et poignée en aluminium moulé sous pression; couverture logement poignée en nylon; crémaillères, curseurs, pignon et couvercle en zamak; vis en acier zingué; vis de blocage de la cremone sur le profilé en acier inox.



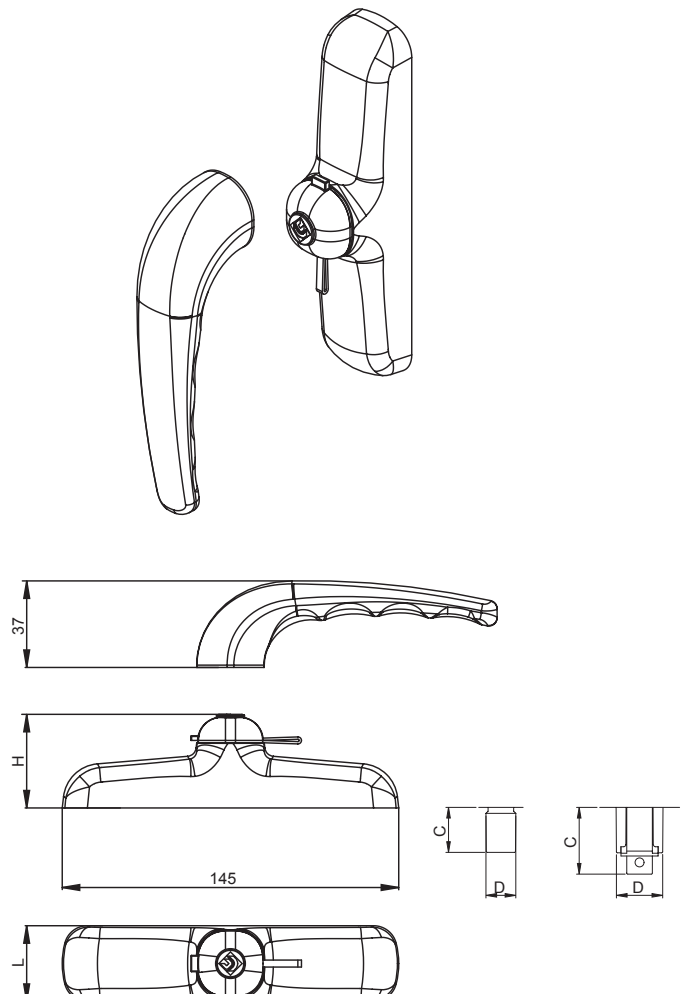
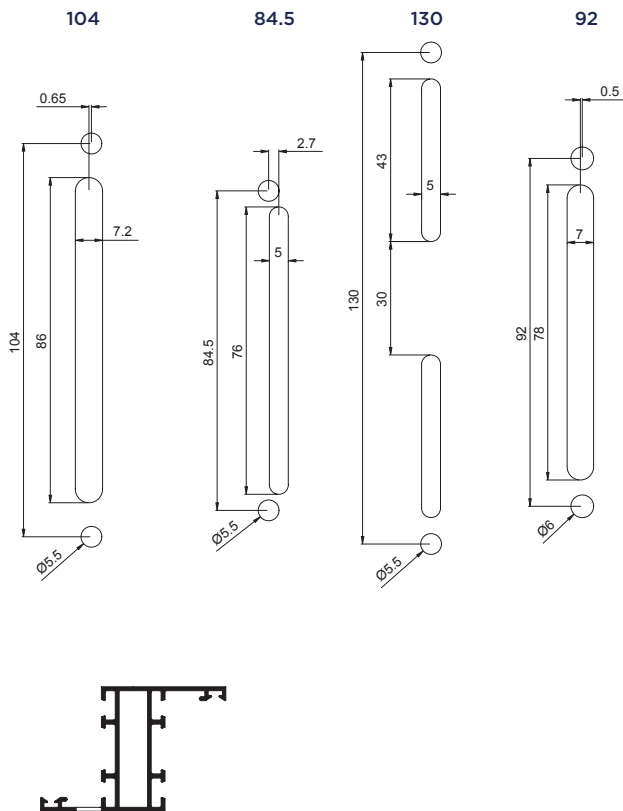
Caja y mango de aluminio fundido a presión; cobertura del asiento del mango en nylon; cremalleras, cursores, piñón y cubierta de caja de zamak; tornillos de acero galvanizado; tornillos de bloqueo de la cremone sobre el perfil de acero inox.



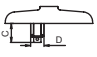

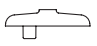


ART.	6003.4				6010.24 6011.4				6108			
Imballo Package Conditionnement Embalaje	* 20 5 PZ				5 PZ				5 PZ			
Finiture disponibili Available finishes Finitions disponibles Acabados disponibles	1	2	3	4	1	2	3	4	1	2	3	4

* Le confezioni delle cremonesi e delle martelline sono da 20 pezzi, ad esclusione delle versioni in finiture speciali e vintage "OLD" che sono da 5 pezzi.
* Cremone bolts and handles come in packages of 20, except for versions in special and "OLD" vintage finishes that are in packages of 5.

LAVORAZIONI MACHINING



	DESCRIZIONE DESCRIPTION	ART.	TIPO DI CURSORE TYPE OF SLIDER	L	H	C	D	CORSA STROKE	LAVORAZIONE MACHINING
	Cremonese con interasse 130 mm, con cursori reversibili <i>Cremonese bolt with inter-axe 130 mm, with reversible sliders</i>	6003.4		32.5	39.7	21	14	17	130
	Cremonese per anta ribalta con anti falsa manovra sulla cremonese <i>Cremonese bolt for Tilt&Turn with anti-false manoeuvre on the cremone bolt</i>	6011.4		32.5	39.7	31	22	17 + 17	84.5 - 92 - 104
	Cremonese per anta ribalta con anti falsa manovra superiore <i>Cremonese bolt for Tilt&Turn with upper anti-false manoeuvre</i>	6010.24		32.5	39.7	21	22	17 + 17	92 - 104
	Manico asportabile <i>Removable handle</i>	6108		29	37	---	---	---	---