



# 21 MM

## CREMONESE RIBASSATA PER APERTURA ESTERNA



Cremonese ribassata per apertura esterna | Reduced cremone-bolt for external opening | Crémone baissée pour ouverture extérieure. | Cremona rebajada para apertura externa



Cassa, manico, cursori, cremagliere e pignone in zama; tappo e copricassa in nylon; viti di fissaggio in acciaio inox; rivetti M4 in alluminio.



Zamak case, handle, sliders, racks and pinion; nylon plugs and cover-case; stainless steel fixing screws; M4 aluminium rivets.



Caisse, manche, curseurs, crémaillères et pignon en zamak; bouchon et couver-casse en nylon; vis de fixation en acier inox; rivets M4 en aluminium.

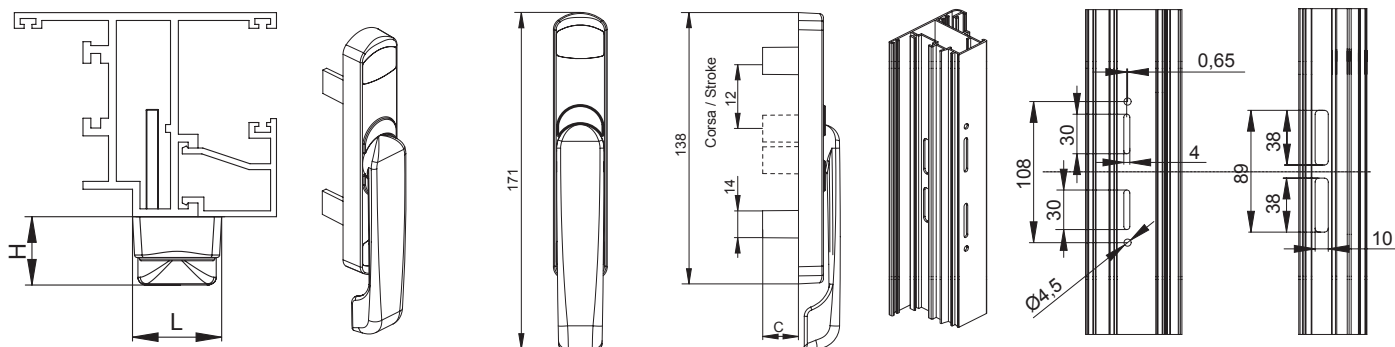


Caja, mango, cursores, cremalleras y piñón en zamac; tapón y cobertura caja en nylon; tornillos de fijación en acero inoxidable; remaches M4 en aluminio.



|   |           |   |   |   |
|---|-----------|---|---|---|
| ART.  | 6027.10   |   |   |   |
| Imballo   Package   Conditionnement   Embalaje  | 20   5 Pz |   |   |   |
| Finiture disponibili   Available finishes<br>Finitions disponibles   Acabados disponibles | 1         | 2 | 3 | 4 |

\* Le confezioni delle cremonesi e delle martelline sono da 20 pezzi, ad esclusione delle versioni in finiture speciali e vintage "OLD" che sono da 5 pezzi.  
\* Cremone bolts and handles come in packages of 20, except for versions in special and "OLD" vintage finishes that are in packages of 5.



|                          |
|--------------------------|
| ABBINABILE   COMPATIBILE |
| Art.                     |
| 6415X                    |
| 642XE.XX                 |

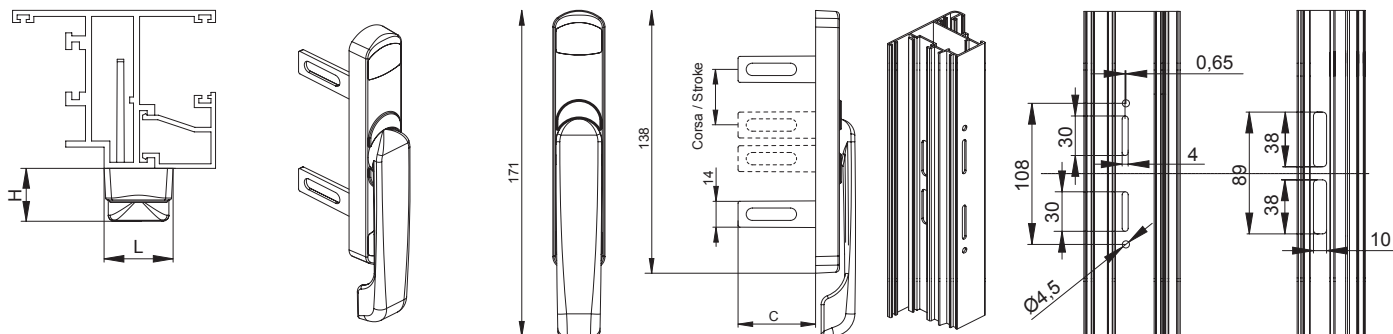
| DESCRIZIONE<br>DESCRIPTION   | ART.    | L    | H  | C  | CORSA<br>STROKE |
|--|---------|------|----|----|-----------------|
| "21 MM" Cremonese ribassata per apertura esterna - fissaggio mediante macchinetta<br>"21 MM" Reduced cremone for outward opening - fixing with mechanism | 6027.10 | 27.3 | 21 | 18 | 12              |



| ART.  | 6027.5   6027.15 |   |   |   |
|---|------------------|---|---|---|
| Imballo   Package   Conditionnement   Embalaje  | 20   5 Pz        |   |   |   |
| Finiture disponibili   Available finishes<br>Finitions disponibles   Acabados disponibles | 1                | 2 | 3 | 4 |

| ABBINABILE   COMPATIBILE |
|--------------------------|
| Art.                     |
| 6427.X                   |
| 642XE.XX                 |

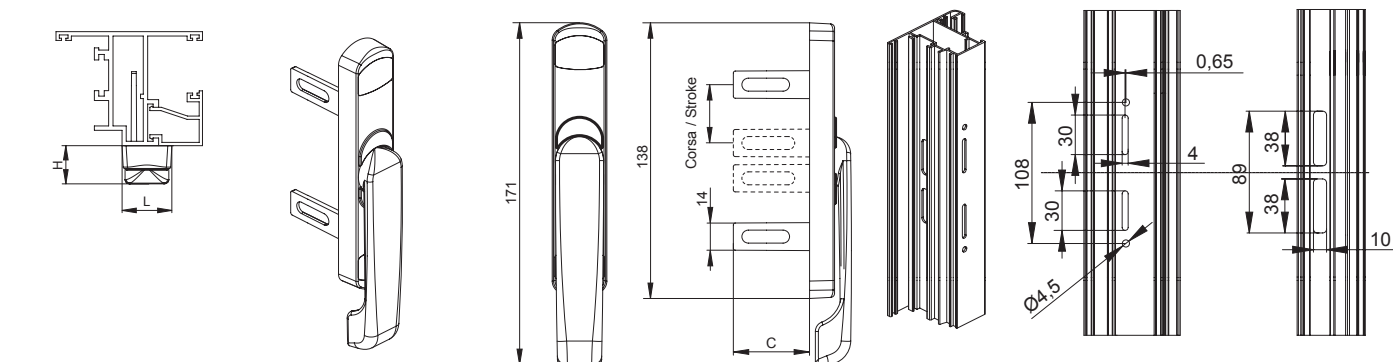
\* Le confezioni delle cremonesi e delle martelline sono da 20 pezzi, ad esclusione delle versioni in finiture speciali e vintage "OLD" che sono da 5 pezzi.  
 \* Cremones bolts and handles come in packages of 20, except for versions in special and "OLD" vintage finishes that are in packages of 5.



| DESCRIZIONE<br>DESCRIPTION   | ART.    | L    | H  | C  | CORSA<br>STROKE |
|--|---------|------|----|----|-----------------|
| "21 MM" Cremonese ribassata per apertura esterna - fissaggio laterale<br>"21 MM" Reduced cremone for outward opening - side fixing | 6027.5  | 27.3 | 21 | 42 | 24              |
| "21 MM" Cremonese ribassata per apertura esterna - fissaggio laterale<br>"21 MM" Reduced cremone for outward opening - side fixing | 6027.15 | 27.3 | 21 | 42 | 12              |

| ART.  | 6027.7   6027.17 |   |   |   |
|---|------------------|---|---|---|
| Imballo   Package   Conditionnement   Embalaje  | 20   5 Pz        |   |   |   |
| Finiture disponibili   Available finishes<br>Finitions disponibles   Acabados disponibles | 1                | 2 | 3 | 4 |

| ABBINABILE   COMPATIBILE |
|--------------------------|
| Art.                     |
| 6427.X                   |
| 642XE.XX                 |



| DESCRIZIONE<br>DESCRIPTION   | ART.    | L    | H  | C  | CORSA<br>STROKE |
|--|---------|------|----|----|-----------------|
| "21 MM" Cremonese ribassata per apertura esterna - fissaggio laterale<br>"21 MM" Reduced cremone for outward opening - side fixing | 6027.7  | 27.3 | 21 | 37 | 24              |
| "21 MM" Cremonese ribassata per apertura esterna - fissaggio laterale<br>"21 MM" Reduced cremone for outward opening - side fixing | 6027.17 | 27.3 | 21 | 37 | 12              |