



# MACCHINETTA

## MACCHINETTA PER INFISSI AD APERTURA ESTERNA



Macchinetta per infissi ad apertura esterna | Mechanism for external opening | Kit pour menuiseries a ouverture exterieure | Mecanismo para cerramientos de apertura externa



Macchinetta composta da cassa in alluminio estruso e blocchetti in nylon.



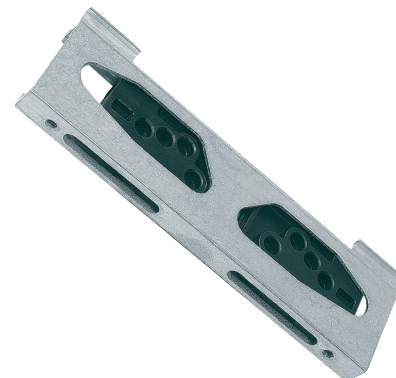
Mechanism made of extruded aluminum case and nylon blocks.



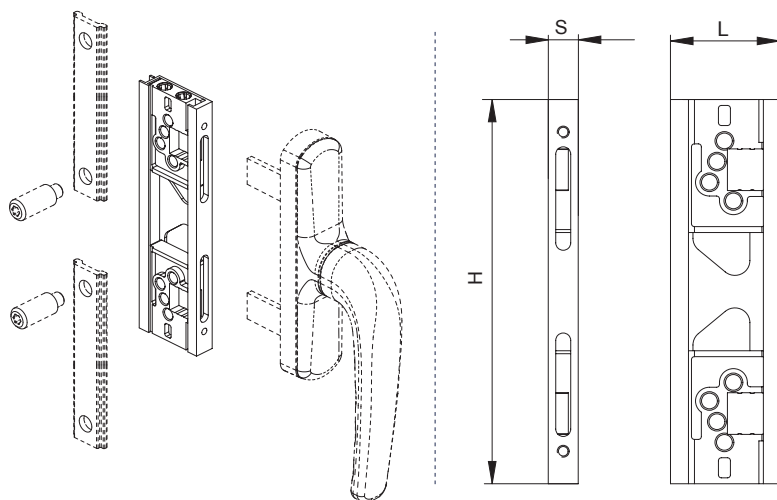
Kit composée de caisse en aluminium extrudé et blocs en nylon.



Mecanismo compuesto por caja de aluminio extruido y bloques de nylon.



ART.	6415   6415A   6415.1   6415A.2			
Imballo   Package   Conditionnement   Embalaje	20 Pz			
Finiture disponibili   Available finishes Finitions disponibles   Acabados disponibles	1	2	3	4



DESCRIZIONE DESCRIPTION	ART.	L	S	H
Macchinetta per infissi ad apertura esterna Mechanism for external opening windows	6415	40.5	10	120
	6415.1	36.5	10	120
	6415A	42	11.8	110
	6415A.2	49.3	13	110

Art. 6415



Art. 6415.1



Art. 6415A



Art. 6415A.2

