



CLICK

MANIGLIA A TAVELLINO CON CILINDRO



Maniglia a tavellino con cilindro | Lever handle with key
Poignee a olive avec clé | Manilla de presión con llave



Manico e cassa in alluminio pressofuso; copertura riscontro in zama; nasello in zama zincata bianca; base riscontro e spessori in nylon; viti in acciaio zincato.



Die-cast aluminum handle and case; zamak plate cover; white galvanized zamak nib; nylon base plate and thickness; galvanized steel screws.



Manche et caisse en aluminium moulé sous pression; couverture gâche en zamak; pêne en zamak zingué blanc; base gâche et cales en nylon; vis en acier zingué.

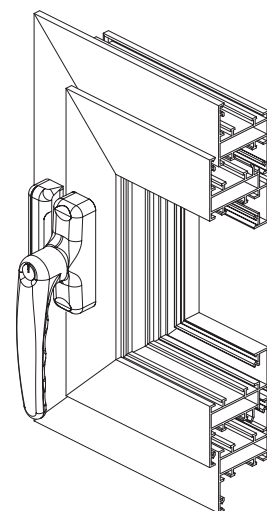
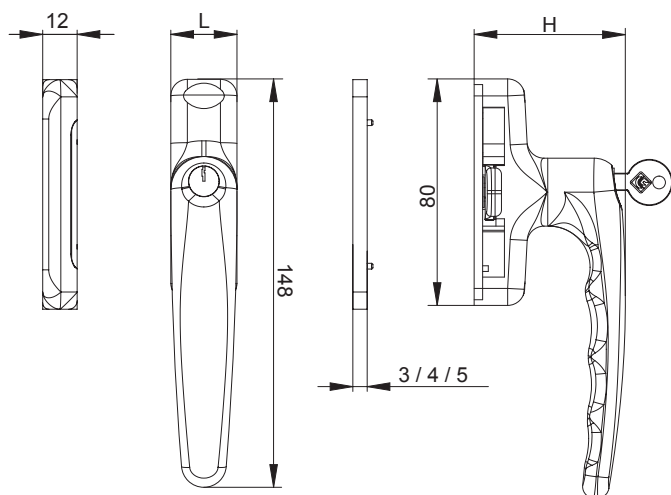


Mango y caja de aluminio fundido a presión; cobertura cerradero de zamak; gancho de zamac galvanizado blanco; base cerradero y espesores de nylon; prisioneros de acero galvanizado.



ART.	3041.10			
Imballo Package Conditionnement Embalaje	20 Pz			
Finiture disponibili Available finishes Finitions disponibles Acabados disponibles	1	2	3	4

Art. 3041.10



DESCRIZIONE DESCRIPTION	ART.	L	H
Con cilindro With key	3041.10	24	53.5