



EMPIRE

RINVIO D'ANGOLO



Rinvio d'angolo | Corner return | Renvoi d'angle |
Transmisión de esquina



Corpo e astine in
zama; lamelle e perno
eccentrico in acciaio
Inox, rullino in ottone.



Body and rods in
zamak; stainless steel
reeds and eccentric
pin, rool brass.



Corps at tiges en
zamak; lattes et en
acier inoxydable de
broche excentrique,
laiton rouleau.

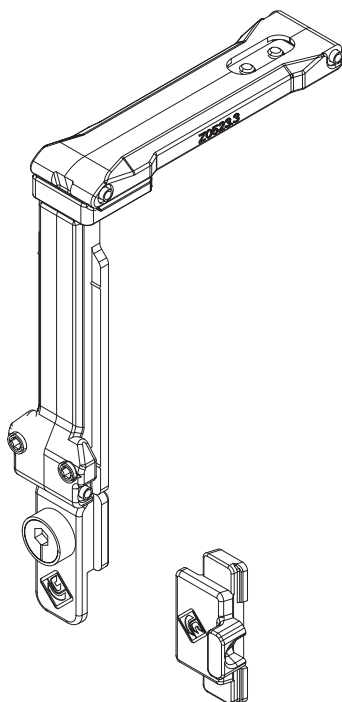


Cuerpo y varillas
de zamak; listones
y acero inoxidable
perno excéntrico,
latón rollo.

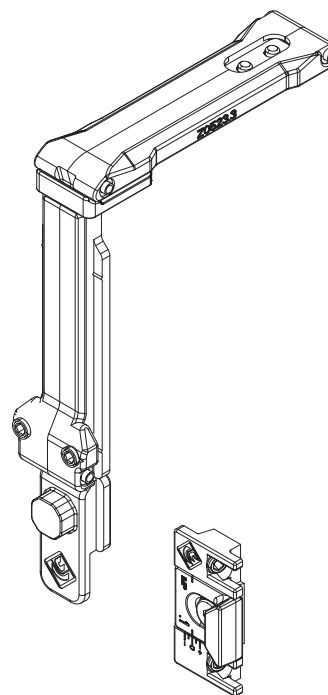


ART.	All			
Imballo Package Conditionnement Embalaje	10 Pz			
Finiture disponibili Available finishes Finitions disponibles Acabados disponibles	1	2	3	4

Art. 1252.15



Art. 1252.16



DESCRIZIONE DESCRIPTION	SENZA RISCONTRO WITHOUT COUNTERPLATE	CON RISCONTRO WITH COUNTERPLATE	NODI SECTION
RINVIO D'ANGOLO BLOCCAGGIO CON GRANI CORNER TRANSMISSION LOCKING WITH GRUBS			
Rinvio d'angolo con grani, con perno eccentrico Corner transmission with grubs screws, and eccentric pin	1252.12	1252.15	A01 - A02 - A03 A05 - A06 A20 - A21 - A22
Rinvio d'angolo con grani e con piolo fisso Corner transmission with grubs screws and fixed pin	1252.13	1252.16	A01 - A02 - A03 A05 - A06 A20 - A21 - A22