



KARMA

MANIGLIONE DOPPIO ALZANTE QUADRO 7 MM (AS200)



Maniglione | Pull handle
Barre | Manillón



Manico in alluminio estruso; cassa, copricassa e rotore in zama; boccole antifrizione in delrin, viti e perno in acciaio.



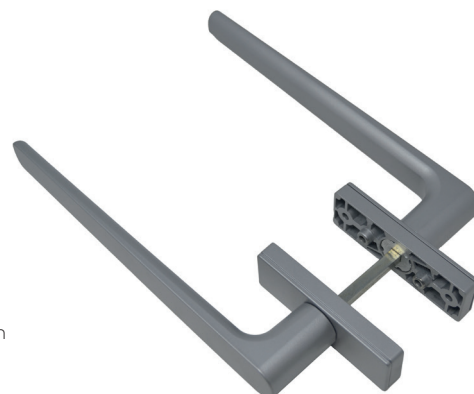
Extruded aluminium handle; body, body cover and rotor made of zamak; anti-friction bushings in delrin, steel pin and screws.



Poignée en aluminium extrudé ; caisse, couvre-caisse et rotor en zamak ; bagues anti-friction en delrin, pivot et vis en acier.

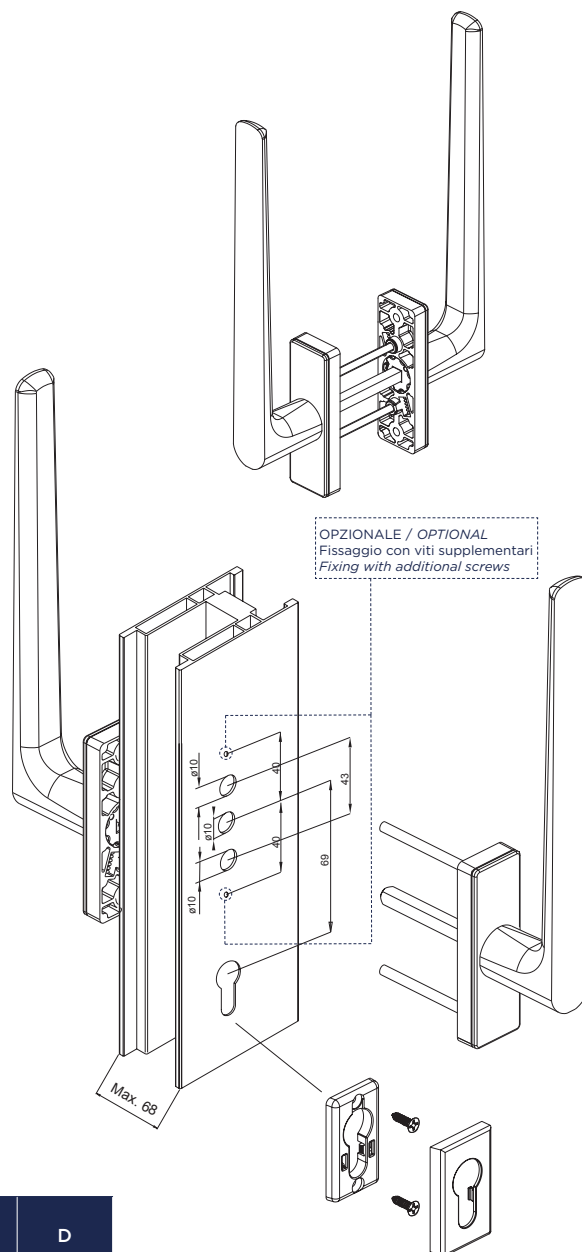
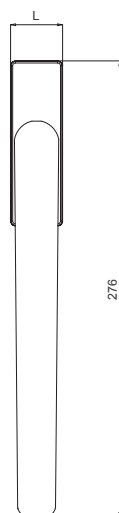
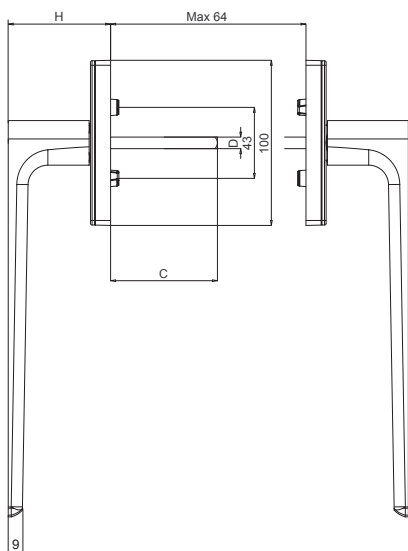


Mango de aluminio moldeado a presión; caja, cubrecaja y rotor de zamak; casquillos antifricción de delrin, tornillos y perno de acero.



ART.	3081.10			
Imballo Package Conditionnement Embalaje	1 CP			
Finiture disponibili Available finishes Finitions disponibles Acabados disponibles	1	2	3	4

Art. 3081.10



"DESCRIZIONE DESCRIPTION"	ART.	L	H	C	D
KARMA - Maniglione doppio per alzante KARMA - Double handle for lift and slide"	3081.10	31	62	74	7

2129.4
Abbinabile | Combined