



KARMA CREMONESE



Cremonese | Cremone bolt | Crémone | Cremona



Cassa e manico alluminio pressofuso; cursori, cremagliere, pignone e copricassa in zama; guida e rondella di frizionamento in delrin; viti in acciaio zincato; viti di bloccaggio su profilo in acciaio inox.



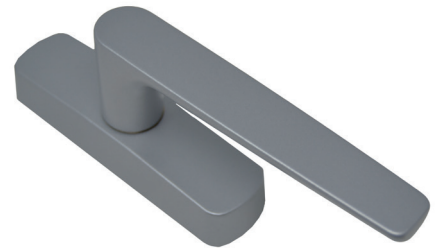
Body and handle in die-cast aluminium; rack and pinion, pinion and body cover in galvanized zamak; guide rail and friction washer in delrin; screws in galvanized steel; locking screws of the cremone bolt on stainless steel profile.



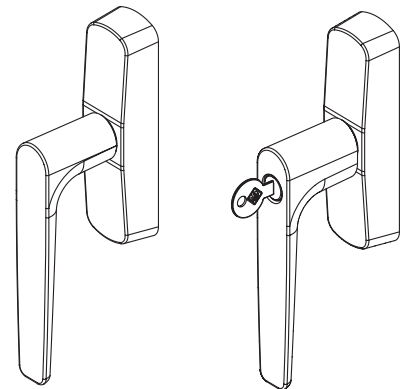
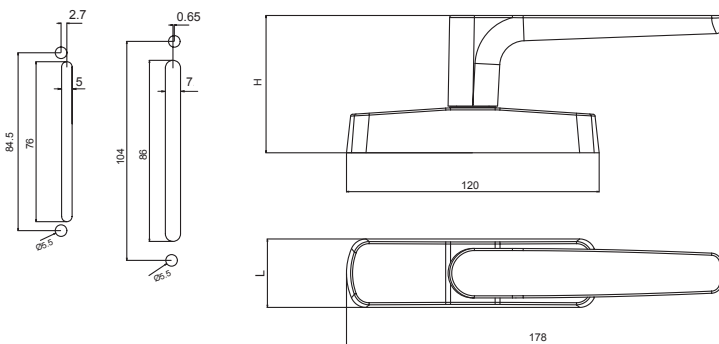
Caisse et poignée aluminium coulé; crémaillères, pignon et couvre-caisse en zamak galvanisé; guide et rondelle de friction en delrin; vis en acier galvanisé; vis de blocage de la crémone sur profil en acier inox.



Caja y mango de aluminio moldeado a presión; cremalleras, piñón y cubrecaja de zamak galvanizado; guía y arandela de fricción de delrin; tornillos de acero galvanizado; tornillos de bloqueo de la cremone en perfil de acero inoxidable.



ART.	6060				6061 6061.21 6062 6063 6063.20 6063.25			
Imballo Package Conditionnement Embalaje	20 Pz				5 Pz			
Finiture disponibili Available finishes Finitions disponibles Acabados disponibles	1	2	3	4	1	2	3	4



	DESCRIZIONE DESCRIPTION	ART.	CURSORE SLIDER TYPE	L	H	C	D	CORSA STROKE	LAVORAZIONE MACHINING
	KARMA - Cremone con interasse 104 e 84,5 mm KARMA - Cremone bolt with inter-axe 104 and 84,5 mm	6060		32,5	65	21	14	17	84,5 - 104
	KARMA - Cremone per anta ribalta con anti falsa manovra sulla cremone KARMA - Cremone bolt for Tilt&Turn with upper anti-false on the cremone bolt	6061		32,5	65	31	22	17+17	84,5 - 104
	KARMA - Cremone per anta ribalta con anti falsa manovra superiore KARMA - Cremone bolt for Tilt&Turn with upper anti-false manoeuvre	6061.21		32,5	65	21	14	17+17	84,5 - 104
	KARMA - Cremone con cilindro, interasse 104 e 84,5 mm KARMA - Cremone bolt with key, inter-axe 104 and 84,5 mm	6062		32,5	65	21	14	17	84,5 - 104
	KARMA - Cremone con cilindro, per anta ribalta con anti falsa manovra sulla cremone KARMA - Cremone bolt with key, with upper anti-false on the cremone bolt	6063		32,5	65	31	22	17+17	84,5 - 104
	KARMA - Cremone con cilindro, per anta ribalta manovra logica con anti falsa manovra sulla cremone, interasse 104 mm, apertura DX e SX KARMA - Cremone bolt with key, for tilt before turn with anti-false manoeuvre, inter-axe 104 mm, Right and Left opening	6063.20		32,5	65	31	22	17+17	104
	KARMA - Cremone con cilindro, per anta ribalta manovra superiore logica con anti falsa manovra superiore, int. 104 mm, apertura DX e SX KARMA - Cremone bolt with key, for tilt before turn with upper anti-false manoeuvre, inter-axe 104 mm, Right and Left opening	6063.25		32,5	65	31	22	17+17	104