



2.0 DUEPUNTOZERO

A/R PER NUOVO NC 40 SORM. - 80 KG



Anta ribalta per nuovo nc 40 sorm | Tilt and turn for new overlapping nc 40 | Vantail oscillo-battant pour nouveau nc 40 superp. | Oscilobatiente para nuevo nc 40 solapado



Cerniere lato telaio, piastrine, rinvio d'angolo, terminali e riscontri in zama, cerniere lato anta in alluminio estruso, eccentrici di chiusura in acciaio inox con cilindro in ottone. Portata massima 80 Kg.



Side frame hinges, plates, corner return, terminals and handles in zamak, side shutter hinge in extruded aluminum, closing cams in stainless steel with brass cylinder. Maximum load 80 Kg.



Paumelles côté dormant, plaques, renvoi d'angle, embout de tringle et gâches en zamak, paumelles côté ouvrant en aluminium extrudé, cames de fermeture en acier inox avec cylindre en laiton. Portée 80 Kg.



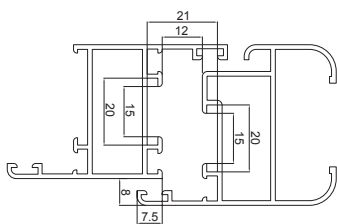
Bisagras del lado del marco, plaquetas, reenvío de ángulo, Bloqueo y cerradero de zamak, bisagras del lado de la hoja de aluminio extruido, excéntricos de cierre de acero inox con cilindro de latón. Soporta hasta 80 kg



ART.	3522.1 3532.1 3522.2 3532.2			
Imballo Package Conditionnement Embalaje	1 Kit			
Finiture disponibili Available finishes Finitions disponibles Acabados disponibles	1	2	3	4

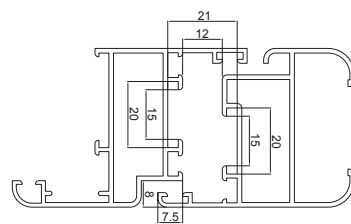
NUOVO NC 40 SORM

Versione sormonto
Overlapped profile version

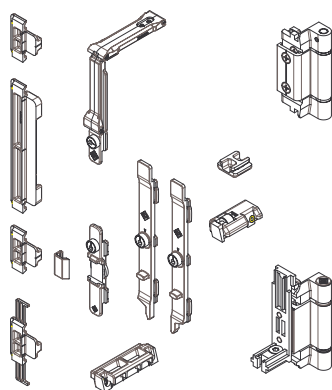


NUOVO NC 40 SORM

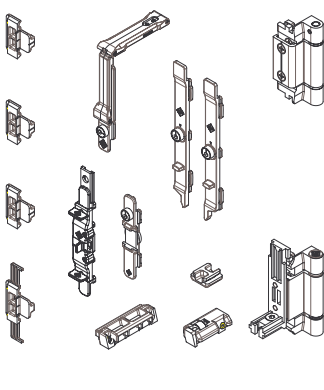
Versione complanare interno
Internal aligned profile version



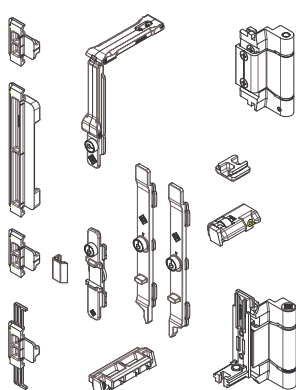
Art. 3522.1



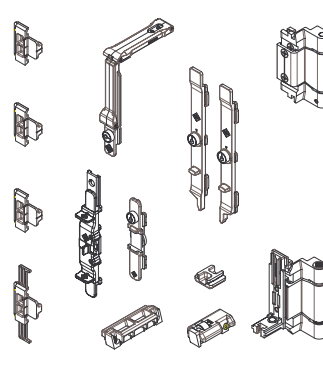
Art. 3532.1



Art. 3522.2



Art. 3532.2



DESCRIZIONE DESCRIPTION	NODO SECTION
"2.0 DUEPUNTOZERO" Kit base con anti falsa manovra sulla cremonese	A11
"2.0 DUEPUNTOZERO" Basic kit with anti- false manoeuvre on the cremone-bolt	

DESCRIZIONE DESCRIPTION	NODO SECTION
"2.0 DUEPUNTOZERO" Kit base con anti falsa manovra superiore	A11
"2.0 DUEPUNTOZERO" Basic kit with upper anti-false manoeuvre	

DESCRIZIONE DESCRIPTION	NODO SECTION
"2.0 DUEPUNTOZERO" Kit base con anti falsa manovra sulla cremonese	A12
"2.0 DUEPUNTOZERO" Basic kit with anti- false manoeuvre on the cremone-bolt	

DESCRIZIONE DESCRIPTION	NODO SECTION
"2.0 DUEPUNTOZERO" Kit base con anti falsa manovra superiore	A12
"2.0 DUEPUNTOZERO" Basic kit with upper anti-false manoeuvre	