



2.0 DUEPUNTOZERO

A/R PER ALL.CO 5 SORM. - 80 KG



Anta ribalta per all.co 5 sorm. | Tilt and turn for overlapping all.co 5 |
Vantail oscillo-battant pour all.co 5 superp. | Hoja oscilobatiente para
all.co 5 solapado



Cerniere lato telaio,
piastrine, rinvio
d'angolo, terminali
e riscontri in zama,
cerniere lato anta
in alluminio estruso,
eccentrici di chiusura
in acciaio inox con
cilindro in ottone.
Portata massima:
80 Kg.



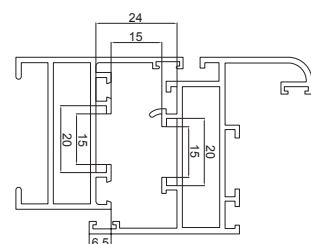
Side frame hinges,
plates, corner return,
terminals and handles
in zamak, side shutter
hinge in extruded
aluminum, stainless
steel closing cams
with brass cylinder.
Maximum load: 80 Kg



Paumelles côté
dormant, plaques,
renvoi d'angle,
embout de tringle
et gâches en zamak,
paumelles côté
ouvrant en aluminium
extrudé, cames de
fermeture en acier
inox avec cylindre en
laiton. Portée: 80 Kg.



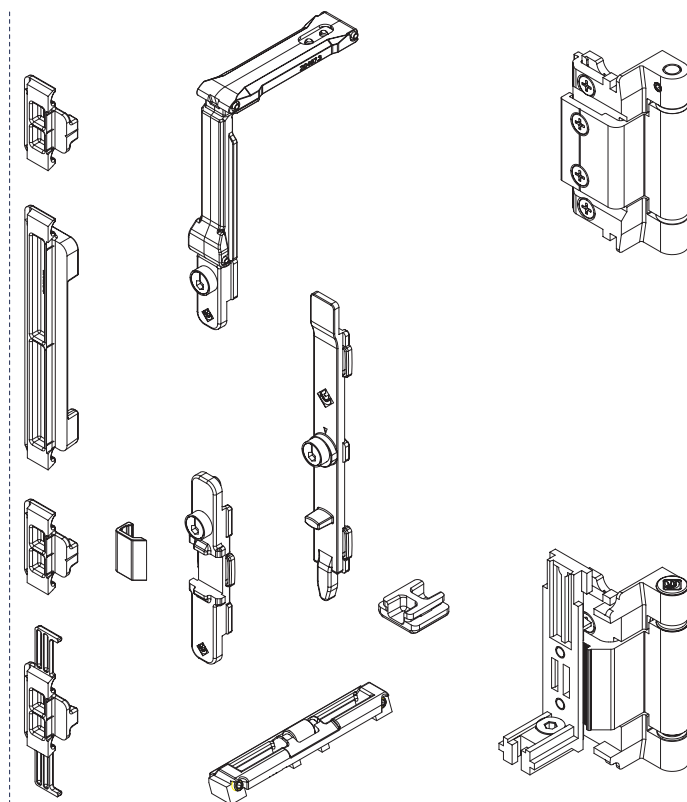
Bisagras del lado del
marco, plaquetas,
reenvío de ángulo,
Bloqueo y cerradero
de zamac, bisagras
del lado de la hoja
de aluminio extruido,
excéntricos de cierre
de acero inox con
cilindro de latón.
Soporta hasta: 80 kg



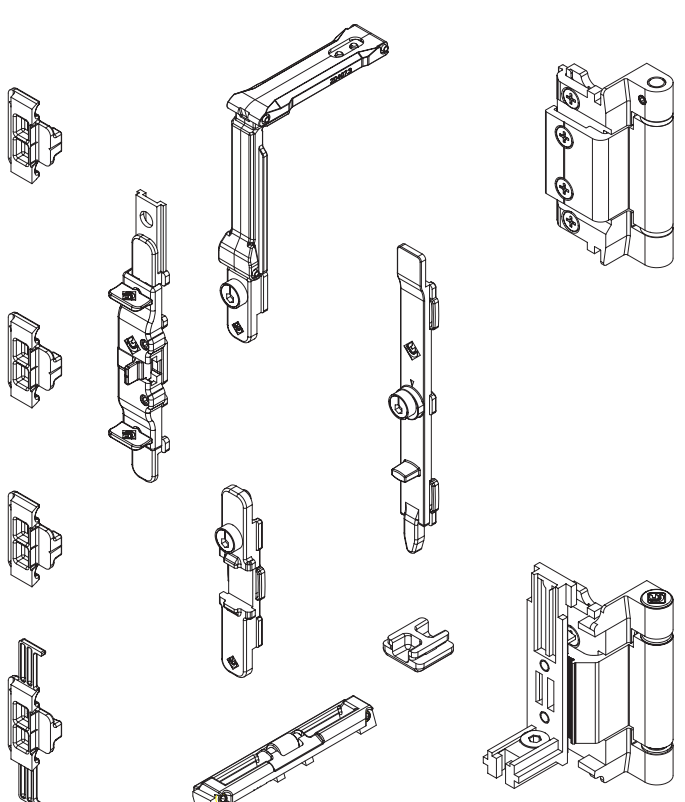
ALL.CO 5 SORM.
Versione sormonto
Overlapped profile version

ART.	3523.1 3533.1			
Imballo Package Conditionnement Embalaje	1 Kit			
Finiture disponibili Available finishes Finitions disponibles Acabados disponibles	1	2	3	4

Art. 3523.1



Art. 3533.1



DESCRIZIONE DESCRIPTION	NODO SECTION
"2.0 DUEPUNTOZERO" Kit base con anti falsa manovra sulla cremone "2.0 DUEPUNTOZERO" Basic kit with anti-false manoeuvre on the cremone-bolt	A10

DESCRIZIONE DESCRIPTION	NODO SECTION
"2.0 DUEPUNTOZERO" Kit base con anti falsa manovra superiore "2.0 DUEPUNTOZERO" Basic kit with upper anti-false manoeuvre	A10