



2.0 DUEPUNTOZERO

A/R PER ALL.CO P4 SORM. - 80 KG



Anta ribalta per all.co p4 sorm. | Tilt and turn for overlapping all.co p4 | Vantail oscillo-battant pour all.co p4 superp. | Hoja oscilobatiente para all.co p4 solapado



Cerniere lato telaio, piastrine, rinvio d'angolo, terminali e riscontri in zama, cerniere lato anta in alluminio estruso, eccentrici di chiusura in acciaio inox con cilindro in ottone. Portata massima: 80 Kg.



Side frame hinges, plates, corner return, terminals and handles in zamak, side shutter hinge in extruded aluminum, stainless steel closing cams with brass cylinder. Maximum load: 80 Kg.



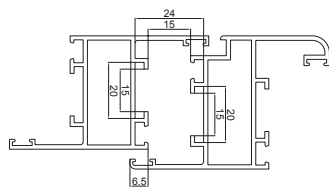
Paumelles côté dormant, plaques, renvoi d'angle, embout de tringle et gâches en zamak, paumelles côté ouvrant en aluminium extrudé, cames de fermeture en acier inox avec cylindre en laiton. Portée: 80 Kg.



Bisagras del lado del marco, plaquetas, reenvío de ángulo, Bloqueo y cerradero de zamac, bisagras del lado de la hoja de aluminio extruido, excéntricos de cierre de acero inox con cilindro de latón. Soporta hasta: 80 kg

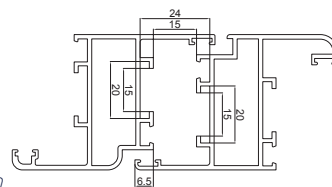


ART.	3526.1 3526.2 3536.1 3536.2			
Imballo Package Conditionnement Embalaje	1 Kit			
Finiture disponibili Available finishes Finitions disponibles Acabados disponibles	1	2	3	4



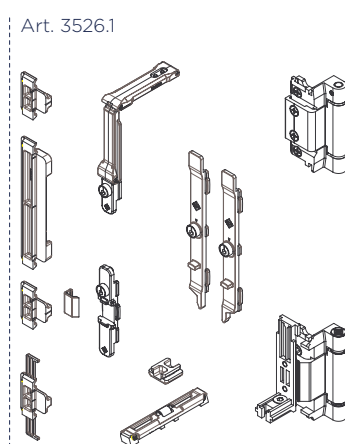
ALL.CO P4 SORM.

Versione sormonto
Overlapped profile version

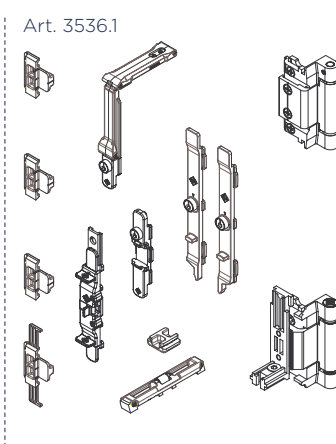


ALL.CO P4 COMPL.

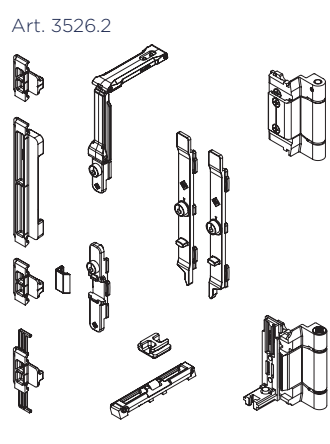
Versione complanare interno
Internal aligned profile version



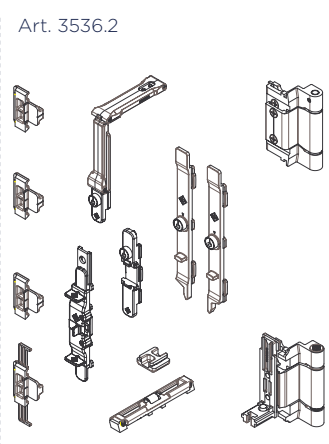
Art. 3526.1



Art. 3536.1



Art. 3526.2



Art. 3536.2

DESCRIZIONE DESCRIPTION	NODO SECTION
"2.0 DUEPUNTOZERO" Kit base con anti falsa manovra sulla cremonese	A16
"2.0 DUEPUNTOZERO" Basic kit with anti- false manoeuvre on the cremone-bolt	

DESCRIZIONE DESCRIPTION	NODO SECTION
"2.0 DUEPUNTOZERO" Kit base con anti falsa manovra superiore	A16
"2.0 DUEPUNTOZERO" Basic kit with upper anti-false manoeuvre	

DESCRIZIONE DESCRIPTION	NODO SECTION
"2.0 DUEPUNTOZERO" Kit base con anti falsa manovra sulla cremonese	A17
"2.0 DUEPUNTOZERO" Basic kit with anti- false manoeuvre on the cremone-bolt	

DESCRIZIONE DESCRIPTION	NODO SECTION
"2.0 DUEPUNTOZERO" Kit base con anti falsa manovra superiore	A17
"2.0 DUEPUNTOZERO" Basic kit with upper anti-false manoeuvre	