

WICONTROL

Radiocomando

Radiocomando | Remote control | Radiocommande | Radio control



Radiocomando multicanale, 30 canali programmabili, 433,92 MHz



Remote control, multichannel 30 channels 433,92 MHz



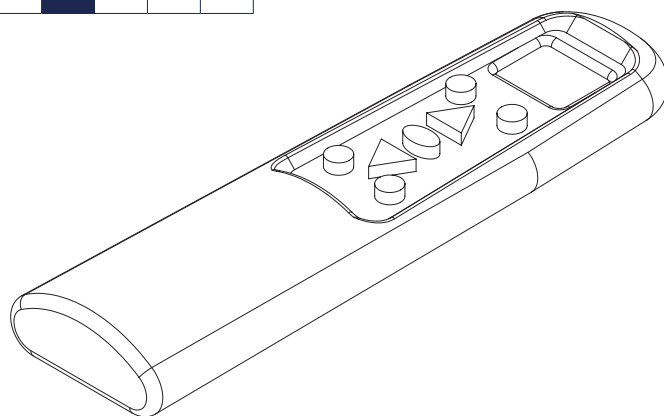
Radiocommande multicanaux ; 30 canaux ; 433,92 MHz



Mando a distancia multi-canal ; 30 canales, 433,92 MHz



ART.	1121.50			
Imballo Package Conditionnement Embalaje	1 Pz			
Finiture disponibili Available finishes Finitions disponibles Acabados disponibles	1	2	3	4



Dati di targa e marchiatura Rating e marking	
Numero canali di trasmissione <i>Number of transmission channels</i>	30
Frequenza di trasmissione <i>Transmission frequency</i>	433,92MHz
Modulazione <i>Modulation</i>	ASK
Tensione di alimentazione <i>Power supply voltage</i>	"2 batterie da 1,5V - tipo AAA
Tensione di funzionamento <i>Operating voltage</i>	1,8V ÷ 3,3V
Durata stimata delle batterie <i>Estimated lifetime of the batteries</i>	> 2 anni (1 minuto / giorno di attività)
Display	"LCD a cristalli liquidi LCD (liquid crystal display)"
Visualizzazione <i>Visualization</i>	- 2 cifre (canale selezionato); 2 digits (selected channel); - Indicatore stato carica batteria; Battery charge status indicator; - Stato trasmissione; Transmission status; - Lettere specifiche di funzione; Specific function letters
Dimensioni del display <i>Display dimensions</i>	18,5x13,5mm
Codifica <i>Encoding</i>	HCS301
Codici indipendenti <i>Independent codes</i>	">18 miliardi di miliardi di combinazioni "rolling code" >18 x 10 ¹⁸ "rolling code" combinations"
Assorbimento in standby <i>Absorption in standby</i>	< 1 µA

Dati di targa e marchiatura Rating e marking	
Assorbimento in trasmissione <i>Absorption in transmission</i>	< 20 mA
Tastiera <i>Keypad</i>	- Comando operativo (freccia su, freccia giù, stop); Operational control (up arrow, down arrow, stop) - 2 tasti Funzione (F1, F2); 2 Function buttons (F1, F2); - 1 tasto Memoria (M); - 1 Memory button (M); - 1 tasto Canale (CH); - 1 Channel button (CH)
Distanza di trasmissione <i>Transmission distance</i>	50 m - (a batterie cariche) 50 m - (with charged batteries)
Riferimenti normativi <i>Regulatory references</i>	"Omologato secondo la Direttiva R&TTE 1999/5/CE - Direttiva 1999/5/CE del Parlamento Europeo e del Consiglio del 9 marzo 1999. Approved according to the R&TTE Directive 1999/5/EC - Directive 1999/5/EC of the European Parliament and Council of 9 March 1999."
Dimensioni <i>Dimensions</i>	145x38,5x22,5mm
Peso <i>Weight</i>	76g