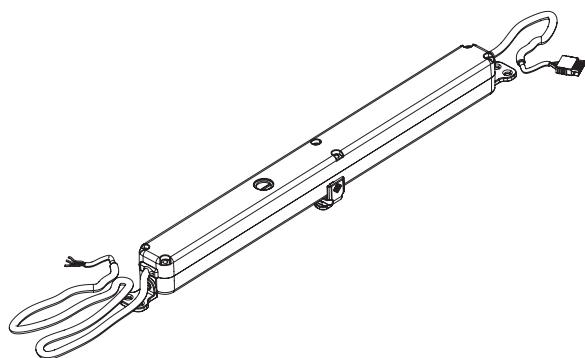


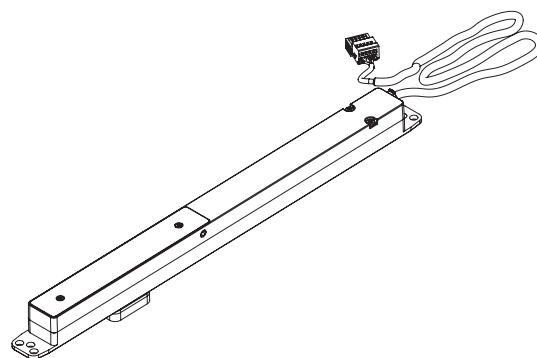
**1121.58**

Ricambio attuatore per 1121.4/.9 - 3425G.1  
 Spare chain actuator per 1121.4/.9 - 3425G.1



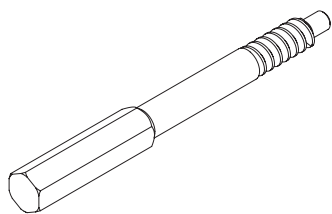
**1121.3 / .10**

Ricambio elettroserratura per 1121.4/.9 - 3425G.1  
 Spere electromechanical lock per 1121.4/.9 - 3425G.1



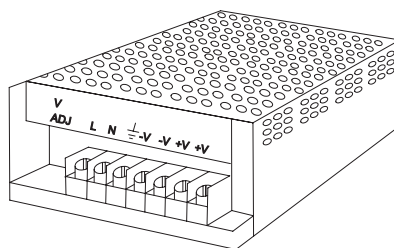
**1121.54**

Chiave di sblocco per 1121.4/.9 - 3425G.1  
 Safety key per 1121.4/.9 - 3425G.1



**1121.61 - 1121.62**

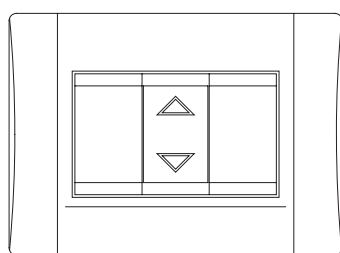
Trasformatore 230V - 24V  
 Driver switch 230V - 24V



DRIVER SWITCH				
Art.	W	V	IP	A
1121.61	100W	24V DC	IP 20	4,2 A
1121.62	200W	24V DC	IP 20	8,4 A

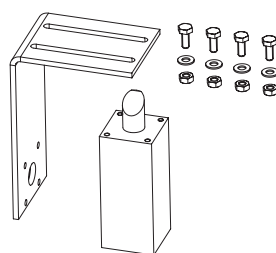
**1121.60**

Kit pulsante per 1121A.2 / 1121A.6  
 Wall switch for 1121A.2 / 1121A.6



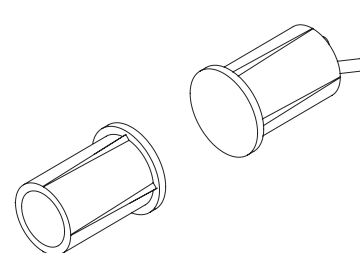
**1122.59**

Kit elettroserratura per 1122.59  
 Kit electromechanical lock for 1122.59



**1121.51**

Ricambio sensori per 1121.4 | .9 - 3425G.1  
 Locking contacts per 1121.4 | .9 - 3425G.1



CENTRALE DI CONTROLLO /CENTRAL CONTROL	
Art.	Descrizione / Description
1120.30	Centrale di controllo per 2 motori a 24V / Control board for 2 chain actuator 24V
1120.31	Centrale di controllo per 2 motori a 24V versione Radiocomandabile / Control board for 2 chain actuator 24V radio
1120.32	Centrale di controllo per 4 motori a 24V / Control board for 4 chain actuator 24V
1120.33	Centrale di controllo per 4 motori a 24V versione Radiocomandabile / Control board for 4 chain actuator 24V radio
SENSORI / SENSORS	
1120.51	Sensore pioggia riscaldato / Heated rain sensor
1120.58	Rilevatore vento a semisfere / Semisphere wind senso

