



GRADINI NEW BIG

GRADINI PER CERNIERA PER PORTE



Gradini per New Big | New Big steps | Etapes de New Big | Pasos para New Big



Alluminio estruso
e vite M8 x 40/50



Extruded
aluminum,
M8 x 40/50



Aluminium
extrudé,
M8 x 40/50

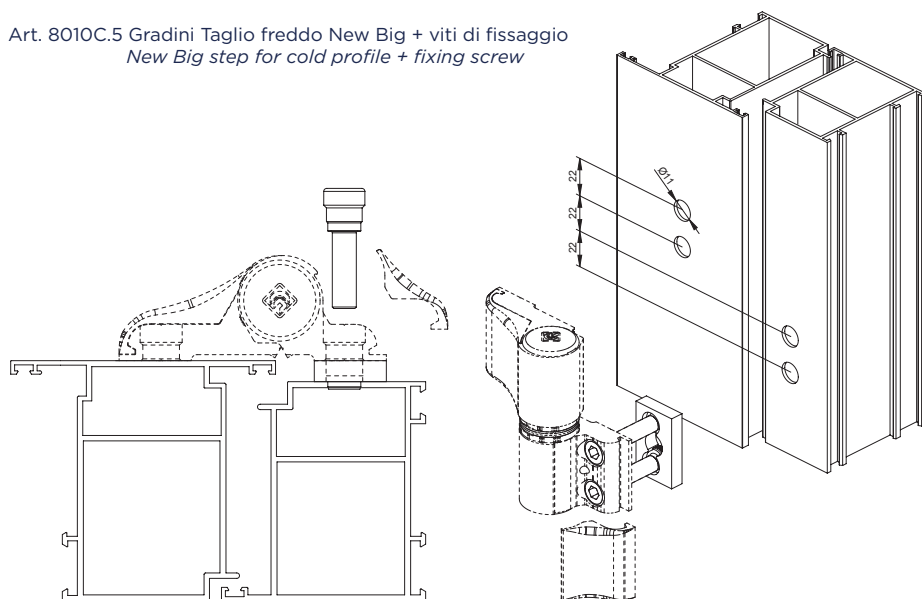


Aluminio
extruido,
M8 x 40/50

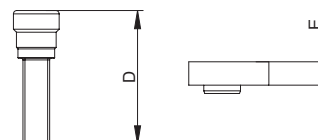


| ART. | TUTTI ALL TOUS TODOS |
|---|-------------------------------|
| Imballo Package Conditionnement Embalaje | 20 Pz |
| Finiture disponibili Available finishes Finitions disponibles Acabados disponibles | 1 2 3 4 |

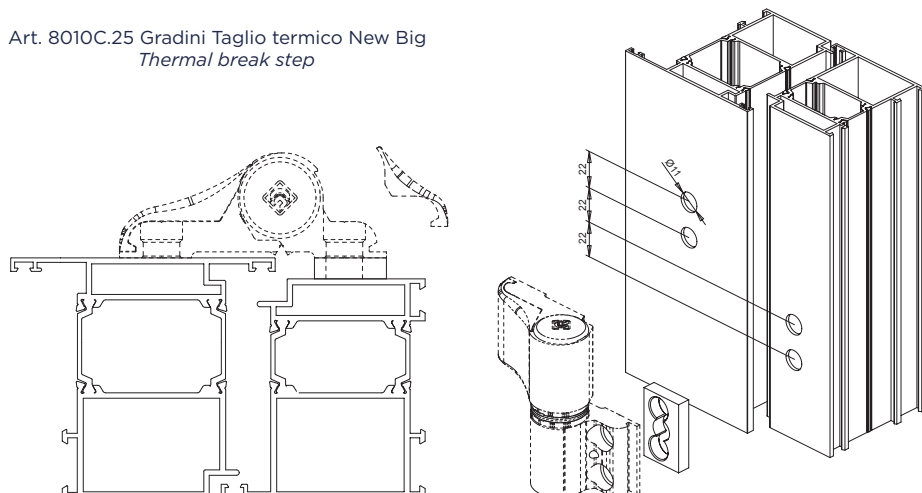
Art. 8010C.5 Gradini Taglio freddo New Big + viti di fissaggio
New Big step for cold profile + fixing screw



| ART | D | E |
|---------|----|-----|
| 8010C.5 | 40 | 7 |
| 8010C.6 | 40 | 8.5 |
| 8010C.7 | 40 | 10 |
| 8010C.8 | 50 | 16 |



Art. 8010C.25 Gradini Taglio termico New Big
Thermal break step



| ART | E | FISSAGGIO FIXING |
|----------|-----|---------------------|
| 8010C.25 | 7 | Pag. 10 - 11 |
| 8010C.26 | 8.5 | |
| 8010C.27 | 10 | |
| 8010C.28 | 16 | |

