



# ANTARES

## CERNIERA CON PIASTRINA AD INFILARE



Cerniera con piastrina ad infilare | Hinge with threaded plate  
Paumelle avec plaque a enfiler | Bisagra con placa a insertar  
rápido



Cerniera in alluminio estruso, boccole e tappini in nylon, perno, piastrine e viti di serraggio M5 TSC CR in acciaio inox.  
Portata:  
Con 2 cerniere: 80 Kg  
Con 3 cerniere: 90 Kg.



Hinge in extruded aluminum, nylon bushings and caps; stainless steel pin, plates and M5 TSC CR tightening screws.  
Load capacity:  
With 2 hinges: 80 Kg  
With 3 hinges: 90 Kg.



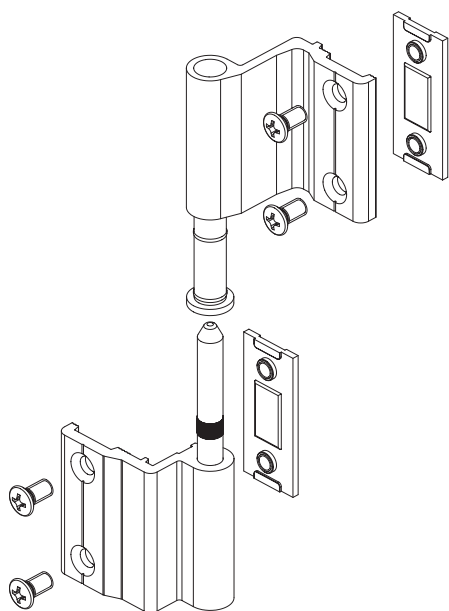
Paumelle en aluminium extrudé, bagues et bouchons en nylon, pivot, plaques et vis de serrage M5 TSC CR en acier inox.  
Portée:  
Avec 2 paumelles: 80 Kg  
Avec 3 paumelles: 90 Kg.



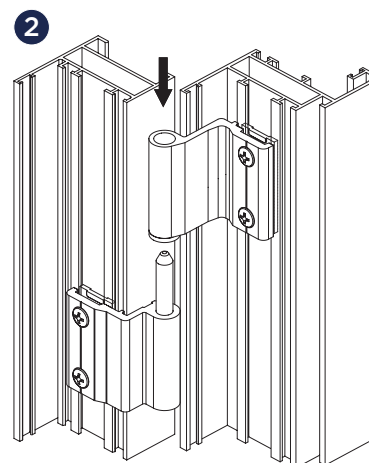
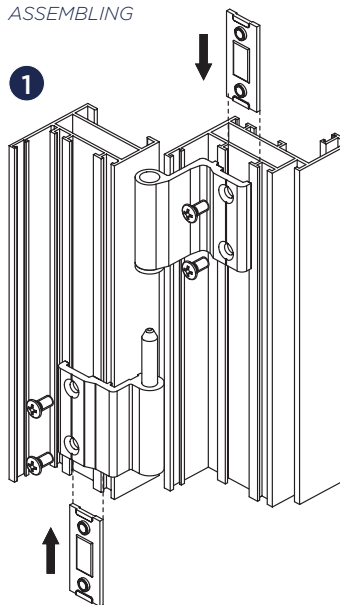
Bisagra de aluminio extruido, casquillos y tapones de nylon, perno, placas y tornillos de ajuste M5 TSC CR de acero inox.  
Soporta:  
Con 2 bisagras: 80 kg  
Con 3 bisagras: 90 kg.



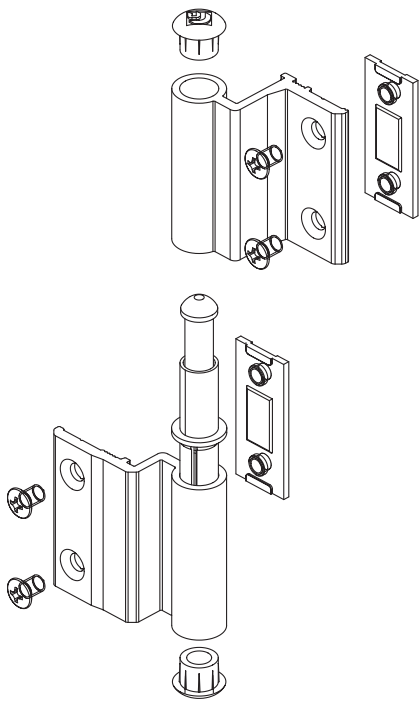
ART.	TUTTI   ALL   TOUS   TODOS
Imballo   Package   Conditionnement   Embalaje	50 PZ
Finiture disponibili   Available finishes Finitions disponibles   Acabados disponibles	1 2 3 4



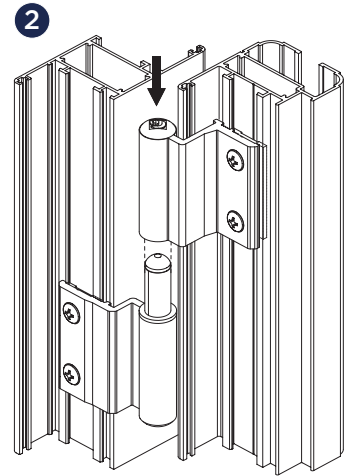
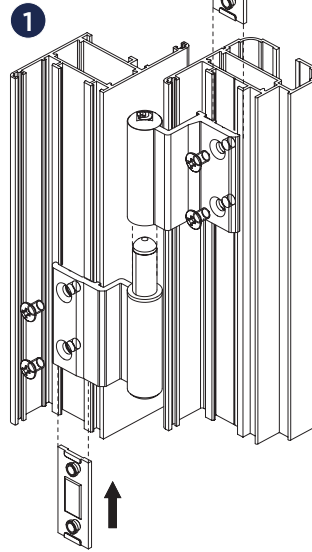
MONTAGGIO  
ASSEMBLING



ART	NODO SECTION
8148.3	A18
8334.3	A10
8341.3	B07



MONTAGGIO  
 ASSEMBLING



ART	NODO SECTION
8135.3	A12
8420.4	A14