



CERNIERA PER SERIE TRADIZIONALI

Cerniera per serie tradizionali | Hinge for traditional series
Paumelle pour series traditionnelles | Bisagra para serie tradicional



Cerniera in alluminio estruso; boccole e tappini in nylon; perno in acciaio zincato.



Extruded aluminum hinge; nylon washers and caps; galvanized steel pin.



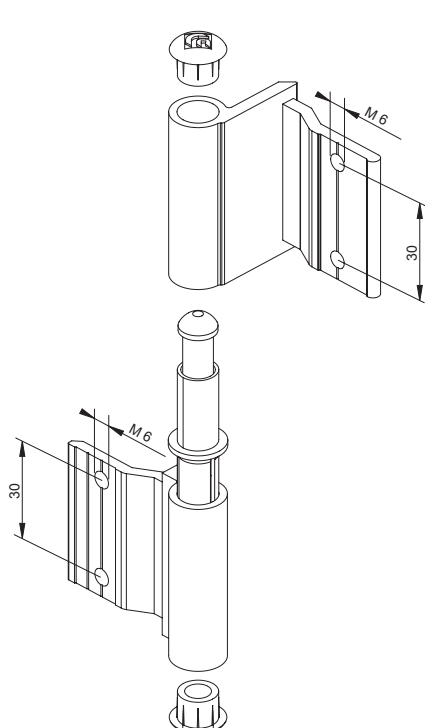
Paumelle en aluminium extrudé; bagues et bouchons en nylon; pivot en acier zingué.



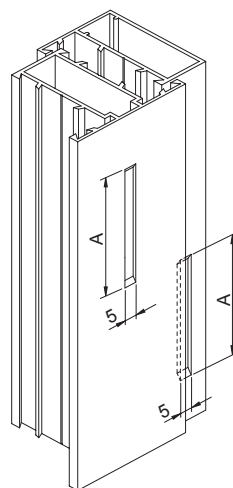
Bisagra de aluminio extruido; casquillos y tapones de nylon; perno de acero galvanizado.



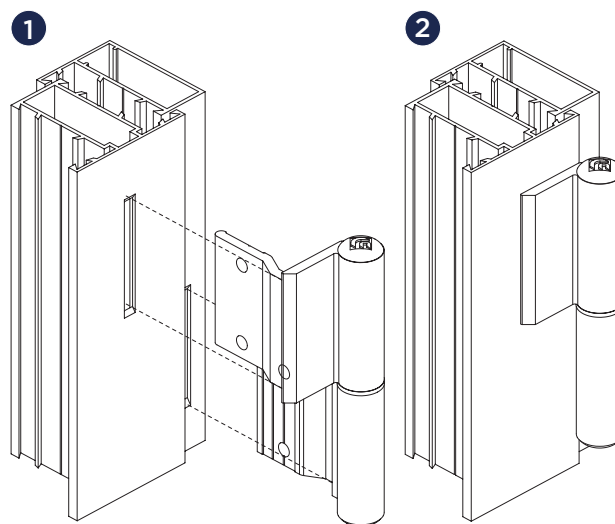
ART.	TUTTI ALL TOUS TODOS
Imballo Package Conditionnement Embalaje	50 PZ
Finiture disponibili Available finishes Finitions disponibles Acabados disponibles	1 2 3 4



LAVORAZIONE
MANUFACTURING



MONTAGGIO
ASSEMBLING



ART	A	NODO SECTION
8712.2	42	A26
8713.2	42	A26
8719.2	42	A27