



CERNIERA PER PORTE A VENTO

Cerniera per porte a vento | Spring hinge for swing door
Paumelle pour porteva et vient | Bisagra para puertas de vaivè



Corpo in alluminio estruso; perno in acciaio inox; boccole in nylon; tappi in zama; molle in acciaio armonico.



Hinge in extruded aluminum; nylon washers; M6 setscrews in stainless or galvanized steel depending on the item.



Corps en aluminium Extrudé . Broches en acier inoxydable. Douilles de nylon renforcé. Zamak branche . Ressorts en acier harmonique.



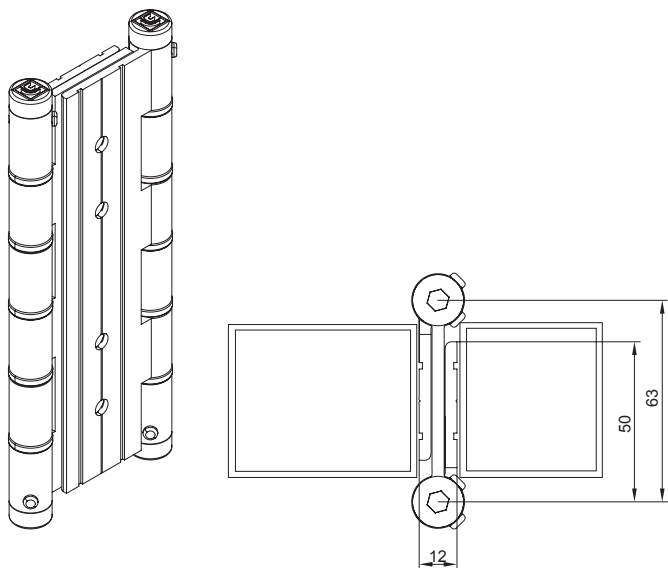
Cuerpo en aluminio extruído. Pernio en acero inox. Casquillos en nylon cargado. Tapones en zamac. Muelles en acero armonico.



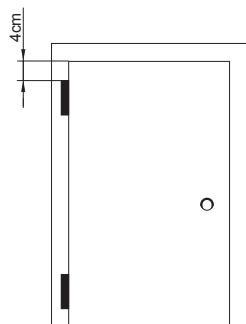
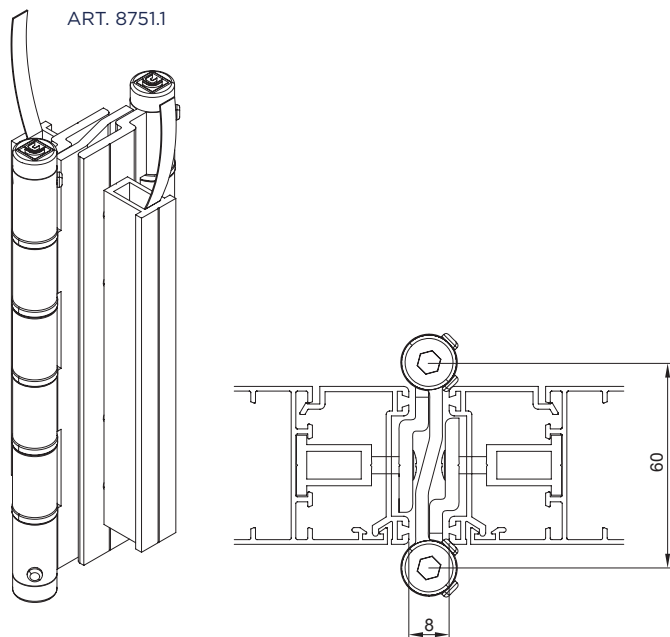
ART.	TUTTI ALL TOUS TODOS			
Imballo Package Conditionnement Embalaje	2 PZ			
Finiture disponibili Available finishes Finitions disponibles Acabados disponibles	1	2	3	4

* NEOPA / ARGEN

ART. 8750.1

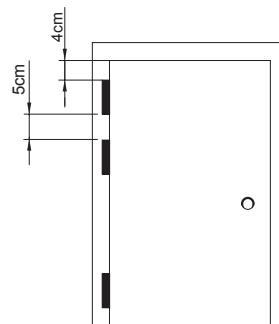


ART. 8751.1



Configurazione 2 cerniere
2 hinges configuration

2 CERNIERE 2 HINGES		
H mm	L mm	PESO Kg WEIGHT Kg
2100 2150	600	55
	700	48
	800	42
	900	38
	1000	35



Configurazione 3 cerniere
3 hinges configuration

3 CERNIERE 3 HINGES		
H mm	L mm	PESO Kg WEIGHT Kg
2100 2150	600	95
	700	84
	800	73
	900	67
	1000	62