



DINAMIKA

CERNIERA A 2 ALI PER PORTE CON ALA TELAIO RIDOTTA E REGOLAZIONI INDIPENDENTI



Cerniera per porte con ala telaio ridotta | Door hinge with reduced wing frame | Paumelle pour portes avec lame réduit | Bisagra para puerta con ala de marco reducida



Corpo base cerniera, carter in alluminio estruso. grani di fissaggio in Acciaio Inox AISI 303. Grano di regolazione in Acciaio Zincato. Boccole in Zama. Boccole in Derlyn. Tappi cerniera in materiale plastico (Nylon Pa6). Cerniera per porte a 2 ali con ala maschio ridotta.



Hinge base body and body in extruded aluminium. locking set screws in stainless steel AISI 303. Galvanized steel adjustment set screw. Zamak bushings. Derlyn Bushings Hinge caps in plastic (Nylon Pa6). 2 Wings Hinge with reduced wing frame.



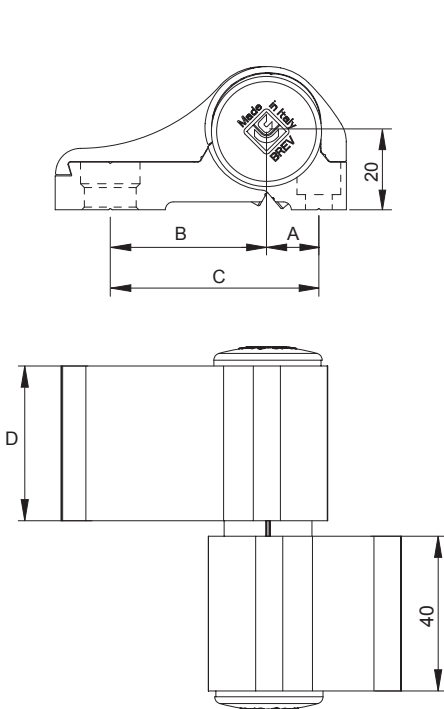
Corps base charnière, carter en aluminium extrudé. goujons de fixation en acier inox AISI 303. Goujon de réglage en acier galvanisé. Bagues en zamac. Bagues en Derlyn. Bouchons charnière en matériau plastique (Nylon Pa6). Paumelle 2 lames avec lame réduit.



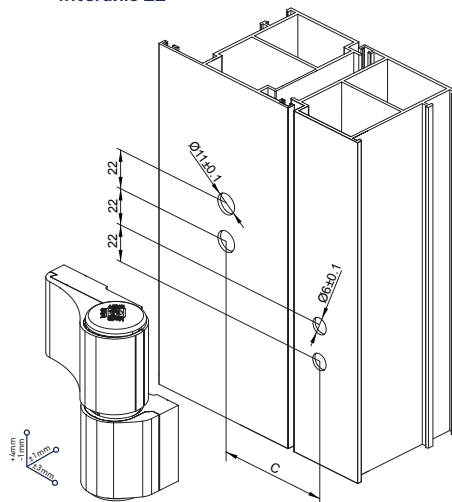
Cuerpo base de bisagra, cárter de aluminio extruido. tornillos prisioneros de fijación de acero inoxidable AISI 303. Tornillo prisionero de regulación de acero galvanizado. Casquillos de Zamak. Casquillos de Derlyn. Tapones bisagra de material plástico (Nylon Pa6). Bisagras 2 alas con ala de marco reducida.



ART.	8015 8016 8015G 8016G		
Imballo Package Conditionnement Embalaje	20 PZ		
Finiture disponibili Available finishes Finitions disponibles Acabados disponibles	1	3	

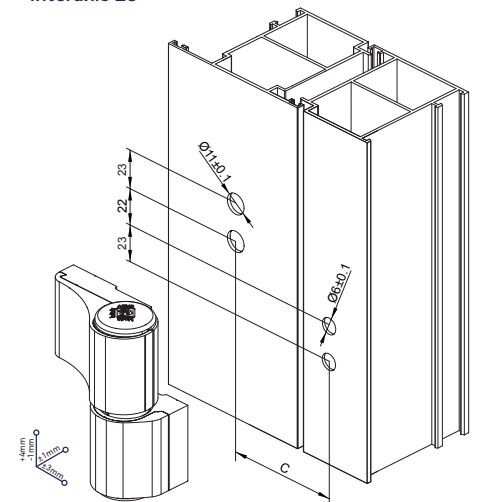


Interasse 22
Interaxis 22



DINAMIKA 2 ALI DINAMIKA 2 WING				
ART	A	B	C	D
8015	13,5	39,5	53	40
8016	13,5	46,5	60	40

Interasse 23
Interaxis 23



DINAMIKA 2 ALI DINAMIKA 2 WING				
ART	A	B	C	D
8015G	13,5	39,5	53	42
8016G	13,5	46,5	60	42

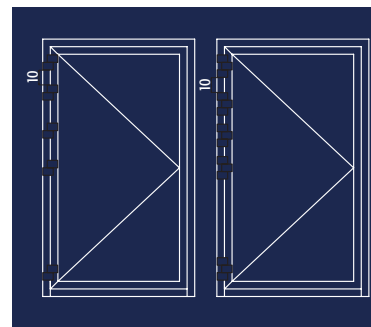
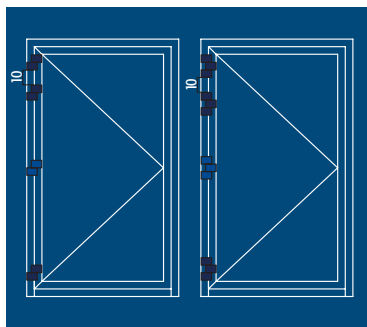
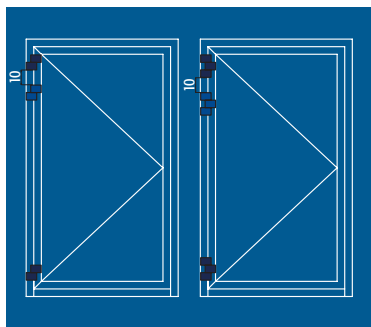
Vedi Diagramma Portata
See Load Chart

H	4000	100%	100%	100%	100%	100%	100%	100%	100%	100%	100%	100%	100%	100%	100%	100%
	3900	100%	100%	100%	100%	100%	100%	100%	100%	100%	100%	100%	100%	100%	100%	100%
	3800	100%	100%	100%	100%	100%	100%	100%	100%	100%	100%	100%	100%	100%	100%	100%
	3700	100%	100%	100%	100%	100%	100%	100%	100%	100%	100%	100%	100%	100%	100%	100%
	3600	100%	100%	100%	100%	100%	100%	100%	100%	100%	100%	100%	100%	100%	100%	100%
	3500	100%	100%	100%	100%	100%	100%	100%	100%	100%	100%	100%	100%	100%	100%	100%
	3400	100%	100%	100%	100%	100%	100%	100%	100%	100%	100%	100%	100%	100%	100%	100%
	3300	100%	100%	100%	100%	100%	100%	100%	100%	100%	100%	100%	100%	100%	100%	100%
	3200	100%	100%	100%	100%	100%	100%	100%	100%	100%	100%	100%	100%	100%	100%	100%
	3100	100%	100%	100%	100%	100%	100%	100%	100%	100%	100%	100%	100%	100%	100%	95%
	3000	100%	100%	100%	100%	100%	100%	100%	100%	100%	100%	100%	100%	100%	98%	90%
	2900	100%	100%	100%	100%	100%	100%	100%	100%	100%	100%	100%	100%	100%	93%	85%
	2800	100%	100%	100%	100%	100%	100%	100%	100%	100%	100%	100%	96%	87%	80%	
	2700	100%	100%	100%	100%	100%	100%	100%	100%	100%	100%	99%	90%	82%	75%	
	2600	100%	100%	100%	100%	100%	100%	100%	100%	100%	100%	93%	84%	77%	70%	
	2500	100%	100%	100%	100%	100%	100%	100%	100%	100%	96%	87%	79%	72%	65%	
	2400	100%	100%	100%	100%	100%	100%	100%	100%	100%	90%	81%	73%	66%	60%	
	2300	100%	100%	100%	100%	100%	100%	100%	100%	93%	84%	75%	68%	61%	55%	
	2200	100%	100%	100%	100%	100%	100%	100%	97%	87%	78%	69%	62%	56%	50%	
	2100	100%	100%	100%	100%	100%	100%	100%	90%	80%	71%	64%	57%	51%	45%	
2000	100%	100%	100%	100%	100%	100%	94%	83%	73%	65%	58%	51%	45%	40%		
1900	100%	100%	100%	100%	100%	98%	86%	76%	67%	59%	52%	46%	40%	35%		
1800	100%	100%	100%	100%	100%	90%	78%	69%	60%	53%	46%	40%	35%	30%		
1700	100%	100%	100%	100%	95%	82%	71%	61%	53%	46%	40%	34%	29%	25%		
1600	100%	100%	100%	100%	85%	73%	63%	54%	47%	40%	34%	29%	24%	20%		
1500	100%	100%	100%	90%	76%	65%	55%	47%	40%	34%	28%	23%	N.D.	N.D.		
1400	100%	100%	100%	96%	80%	67%	57%	48%	40%	33%	28%	22%	N.D.	N.D.	N.D.	
1300	100%	100%	100%	84%	70%	58%	48%	40%	33%	27%	21%	N.D.	N.D.	N.D.	N.D.	
1200	100%	100%	90%	73%	60%	49%	40%	32%	26%	20%	N.D.	N.D.	N.D.	N.D.	N.D.	
1100	100%	97%	78%	62%	50%	40%	32%	25%	N.D.	N.D.	N.D.	N.D.	N.D.	N.D.	N.D.	
1000	100%	83%	65%	51%	40%	31%	23%	N.D.	N.D.	N.D.	N.D.	N.D.	N.D.	N.D.	N.D.	
		600	700	800	900	1000	1100	1200	1300	1400	1500	1600	1700	1800	1900	2000

L

Indipendentemente dal peso della porta, per porte sottoposte ad un intenso utilizzo come nel caso di edifici aperti al pubblico, porte con chiudiporta o porte ad azionamento motorizzato il limite di impiego è limitato a H 3000 e L 1400 con l'utilizzo della terza o quarta cerniera (cerniera blu) come da diagramma.

Whatever the door weight, doors subject to heavy duty, such as public building, doors with closers or automatic doors have a limited range of application limited to H 3000 and L 1400 and must be fitted with an addition hinge (blue hinge) as in the diagram.



- Esempio
1. Dim. LxH (WxH) 1200x2200 = 100% Portata 2 cerniere (Load Capacity 2 hinges)
 2. Dim. LxH (WxH) 1600x2200 = 100% Portata 3 cerniere (Load Capacity 3 hinges)
 3. Dim. LxH (WxH) 1400x3300 = 100% Portata 4 cerniere (Load Capacity 4 hinges)

I diagrammi hanno validità per spessore profili | Load charts is for profiles thickness) ≥ 1,7 mm

ART	PORTATA LOAD CAPACITY
	100% = 100kg
	100% = 120 kg