

FISSAGGI DINAMIKA

FISSAGGI PER CERNIERE PER PORTE CON ALA TELAIO



Fissaggi | Fixing | Fixation | Fijación



Alluminio estruso,
molla e viti in acciaio
zincato



Extruded aluminum,
spring and screws in
galvanized steel



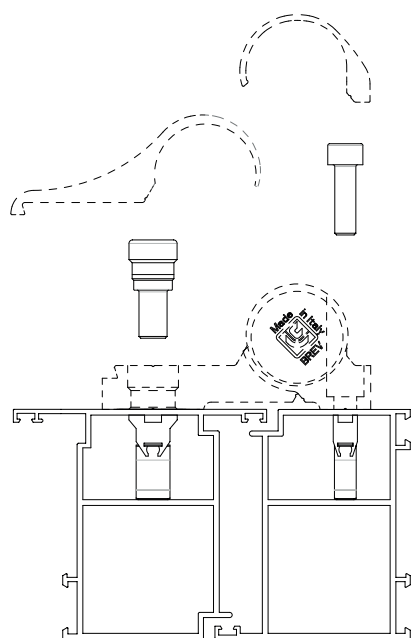
Aluminium extrudé,
ressort et vis en acier
zingué



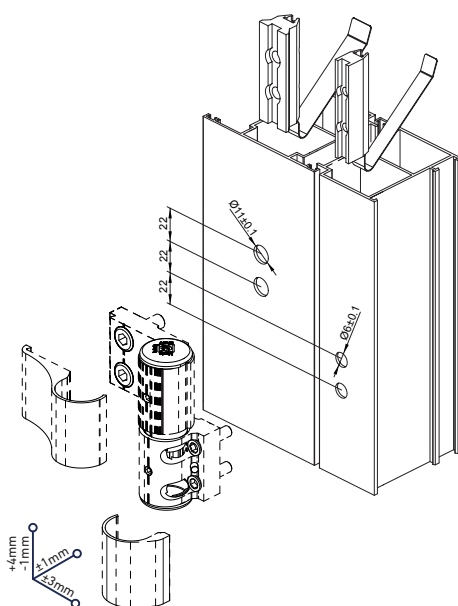
Aluminio extruido,
muelle y tornillos en
acero cincado



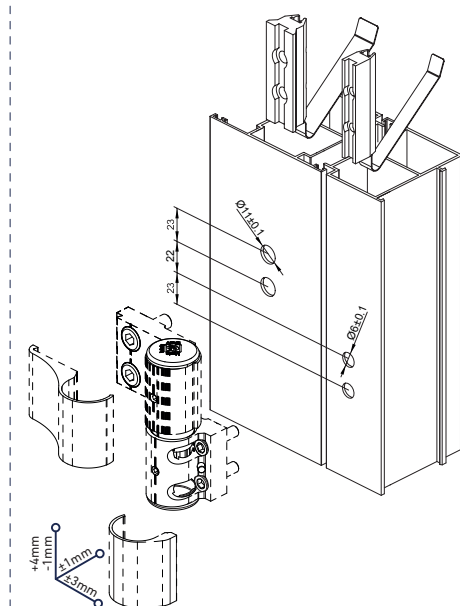
ART.	8015.13 8015.14 8015.39 8015.40 8015G.13 8015G.14 8015G.39 8015G.40	8010.16 8015.16
Imballo Package Conditionnement Embalaje	20 Pz	20 Cp
Finiture disponibili Available finishes Finitions disponibles Acabados disponibles	1 3 4	2 3 4



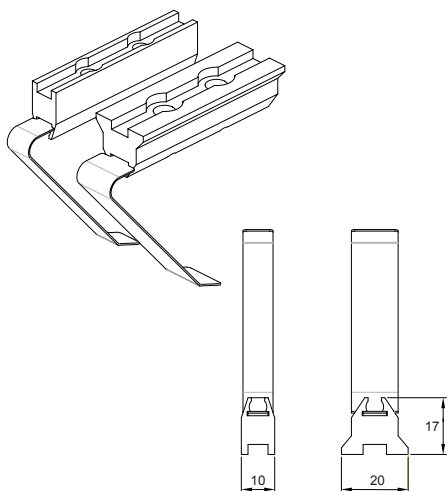
Interasse 22
Interaxis 22



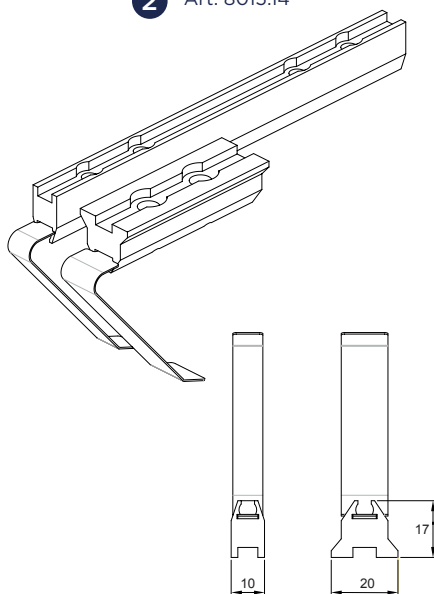
Interasse 23
Interaxis 23



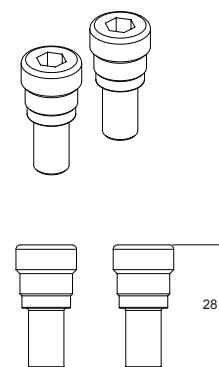
1 Art. 8015.13



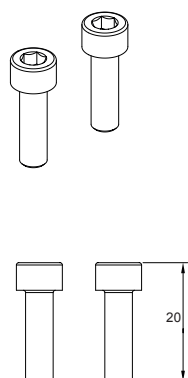
2 Art. 8015.14



3 Art. 8010.16



4 Art. 8015.16



DESCRIZIONE DESCRIPTION	ART		
	int.22	int.23	
Coppia di contropiastre per cerniera a 2 ali <i>Counterplates for 2 wings hinge</i>	8015.13	8015G.13	1
Coppia di contropiastre per cerniera a 3 ali <i>Counterplates for 3 wings hinge</i>	8015.14	8015G.14	2
Viti di fissaggio M8 x 28 per ala anta <i>Fixing screws M8 x 28 for sash</i>	8010.16	8010.16	3
Viti di fissaggio M6 x 20 per ala telaio <i>Fixing screws M6 x 20 for frame</i>	8015.16	8015.16	4

DESCRIZIONE DESCRIPTION	ART		
	int.22	int.23	
Kit contropiastre per cerniera a 2 ali con viti <i>Counterplates for 2 wings hinge with screws</i>	8015.39	8015G.39	1 + 3 + 4
Kit contropiastre per cerniera a 3 ali con viti <i>Counterplates for 3 wings hinge with screws</i>	8015.40	8015G.40	2 + 3 + 4 + 4