



LINEA MULTICOMFORT

MANIGLIE A CONCHIGLIA



Maniglie a conchiglia | Shell handles
Poignees coquille | Manillas a concha



Realizzate principalmente in zama, disponibili in diversi colori grazie al particolare sistema di verniciatura (termolaccaggio a polvere, identico al profilo).



Made principally of zamak, available in different colors thanks to the special paint system (powder coating, identical to the profile).



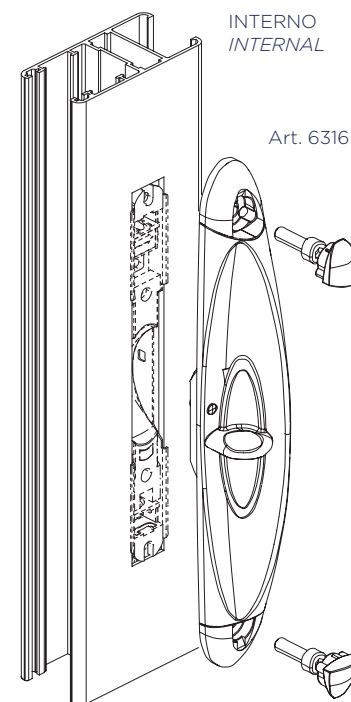
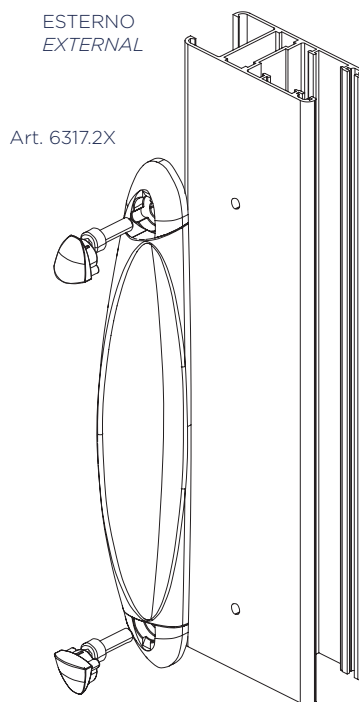
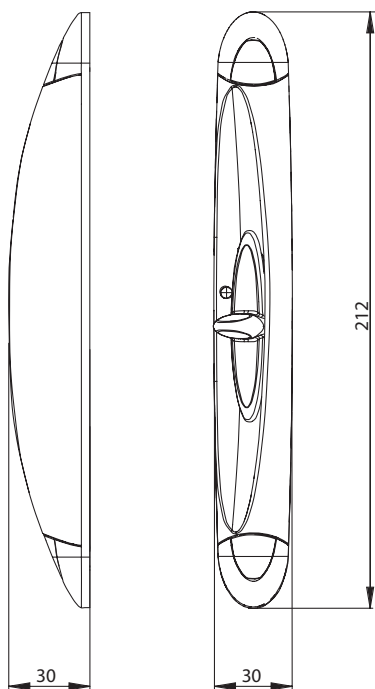
Réalisées principalement en zamak, disponibles en couleurs différentes grâce au système de laquage spécifique (thermolaquage avec poudre, identique au profilé).



Fabricadas principalmente en zamac, disponibles en diferentes colores gracias al particular sistema de laqueado (termolaqueado a polvo, idéntico al perfil).



ART.	6316	6317.20 6317.21 6317.22 6322.23						
Imballo Package Conditionnement Embalaje	10 Pz		20 Pz					
Finiture disponibili Available finishes Finitions disponibles Acabados disponibles	1	2	3	4	1	2	3	4



ART.	DESCRIZIONE DESCRIPTION	Y	APPLICAZIONE APPLICATION
6316	Maniglia a Conchiglia con comando <i>Shell handle with control</i>	-	Interna <i>Internal</i>
6317.20	Maniglia a Conchiglia fissa con Viti M5x16mm <i>Shell handle with M5x16 screws</i>	26/30mm	Esterna <i>External</i>
6317.21	Maniglia a Conchiglia fissa con Viti M5x20mm <i>Shell handle with M5x20 screws</i>	31/35mm	
6317.22	Maniglia a Conchiglia fissa con Viti M5x25mm <i>Shell handle with M5x25 screws</i>	36/40mm	
6317.23	Maniglia a Conchiglia fissa con Viti M5x30mm <i>Shell handle with M5x30 screws</i>	41/45mm	

