



LINEA FAST LOCK

MANIGLIA PER ANTA SECONDARIA



Maniglia ad incasso per anta secondaria | Embedded handle for passive sash | Poignée a emboiter pour vantail secondaire | Cierre embudido para hoja pasiva



Manico, cassa, inserti e blocco superiore in zama: vite in acciaio zincato; molle in acciaio inox.



Zamak handle, case, inserts and upper block; galvanized steel screw; stainless steel springs.



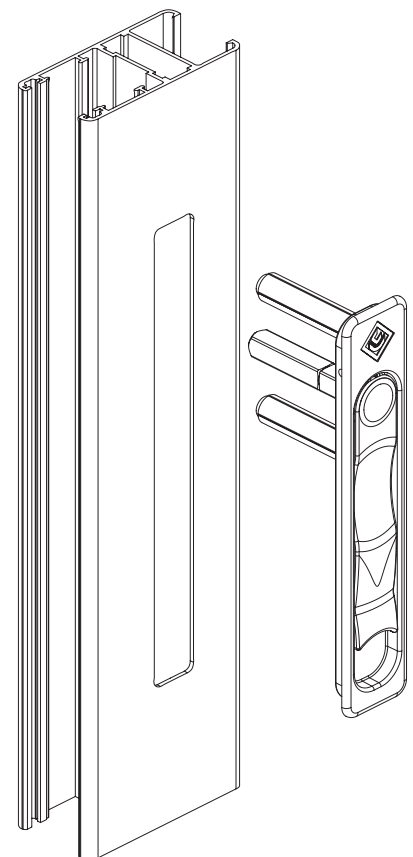
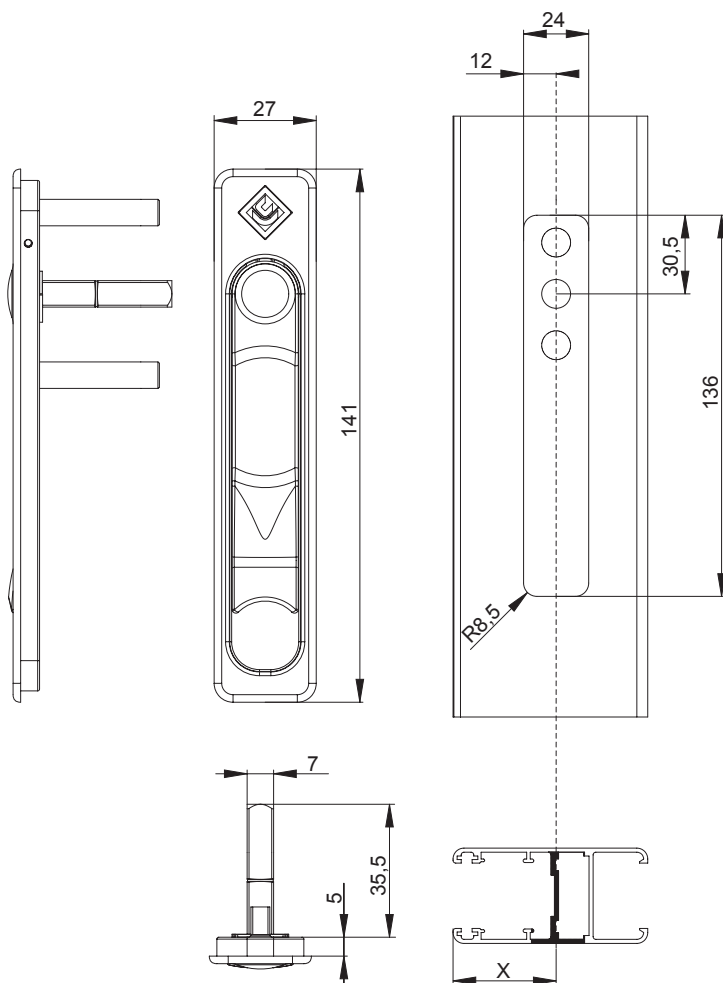
Béquille, caisse, inserts et bloc supérieur en zama: vis en acier zingué; ressorts en acier inox.



Mango, caja, elementos y bloqueo superior en zamac, tornillo de acero galvanizado; muelle en acero inoxidable.



ART.	6397.1			
Imballo Package Conditionnement Embalaje	20 Pz			
Finiture disponibili Available finishes Finitions disponibles Acabados disponibles	1	2	3	4



X = KIT FASTLOCK Pag. 10.9