



INNER CLICK

MANIGLIA AD INCASSO AD AGGANCIO RAPIDO



Maniglia ad incasso ad aggancio rapido | Fast mounting embedded handle
Poignée a emboiter a accrochage rapide | Manilla con cierre embutido de agarre rápido



Cassa in alluminio estruso; leva di manovra in nylon; molla in acciaio temprato zincato; grano M5 in acciaio inox; riscontro molla in nylon; sfere in acciaio; molla per sfere in acciaio temprato.



Extruded aluminum case; nylon control lever; tempered galvanized steel spring; stainless steel M5 setscrew; nylon spring plate; steel ball bearings; tempered steel bearing spring.



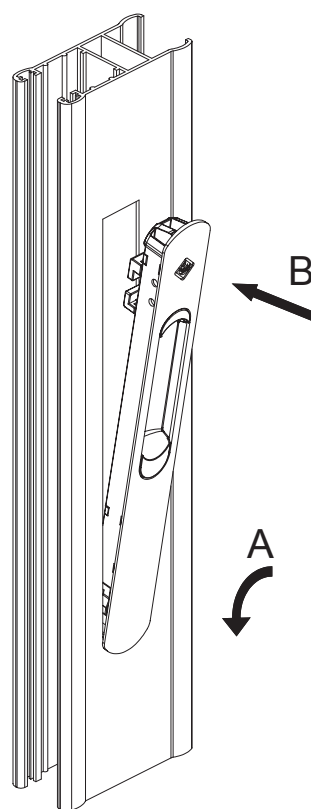
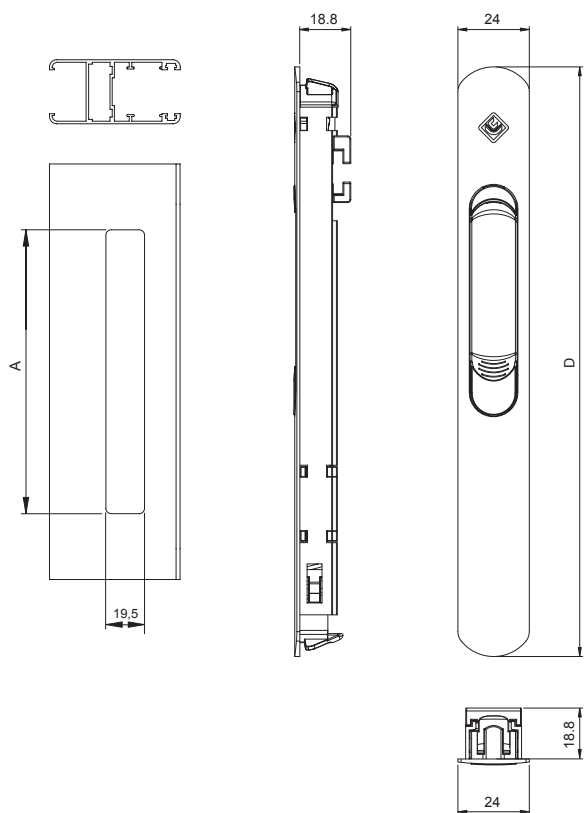
Caisse en aluminium extrudé; levier de manoeuvre en nylon; ressort en acier trempé zingué; grain M5 en acier inox; gâche ressort en nylon; sphères en acier; ressort pour sphères en acier trempé.



Caja de aluminio extruido; leva de maniobra de nylon; muelle de acero templado galvanizado; prisionero M5 de acero inox; cerradero muelle de nylon; bolas de acero; muelle para bolas de acero templado.



ART.	TUTTI ALL TOUS TODOS
Imballo Package Conditionnement Embalaje	20 Pz
Finiture disponibili Available finishes Finitions disponibles Acabados disponibles	1 2 3 4



AUTOMATICA AUTOMATIC		
ART.	A	D
6450.1	143	153
6451.1	165	176
6452.1	187	195

MANUALE MANUAL		
ART.	A	D
6452	187	195