



CENTER

MANIGLIA CENTRALE CON PULSANTE

Maniglia centrale bloccaggio esterno | Center handle with external locking

Poignee centrale avec blocage exterieur | Manilla central de bloqueo externo



Corpo in alluminio pressofuso; perno di chiusura, viti autofilettanti e viti M5 in acciaio zincato; meccanismo di manovra e riscontri in nylon; inserti di bloccaggio in alluminio estruso.



Die-cast aluminum body; closing pin, self-threading screws and M5 screws in galvanized steel; movement mechanism and plates in nylon; locking inserts in extruded aluminum.



Corps en aluminium moulé sous pression; pivot de fermeture, vis autotaraudeuses et vis M5 en acier zingué; mécanisme de manœuvre et gâches en nylon; parties intercalaires de blocage en aluminium extrudé.

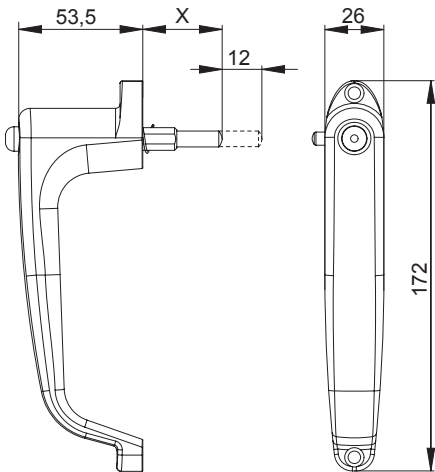


Cuerpo de aluminio fundido a presión; pernio de cierre, tornillos autorroscantes y tornillos M5 de acero galvanizado; mecanismo de maniobra y cerraderos de nylon; inserciones de bloqueo de aluminio extruido.

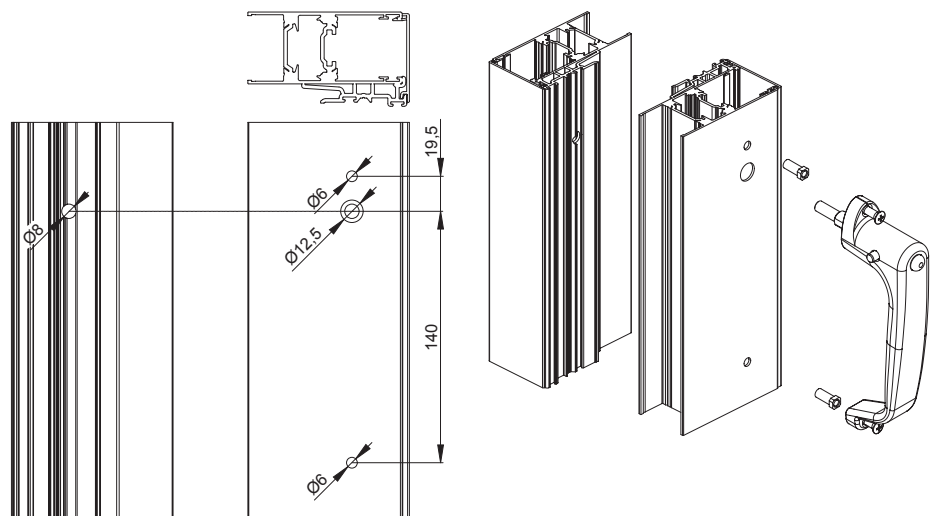
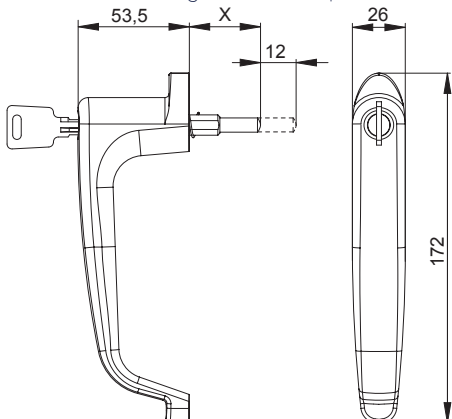


ART.	TUTTI ALL TOUS TODOS
Imballo Package Conditionnement Embalaje	20 Pz
Finiture disponibili Available finishes Finitions disponibles Acabados disponibles	1 2 3 4

Art. 656X.1 - Maniglia con pulsante | Handle with button



Art. 656X - Maniglia con chiave | Handle with key



ESTRUSORE EXTRUDER	SERIE SERIES	X	CON CILINDRO DI SICUREZZA WITH SAFETY CYLINDER	A PULSANTE WITH BUTTON
ALCAN	Abithal Runner	28 40	6566	6566.1
ALEXIA	Alexia 650 S	39 51	6568	6568.1
	Alexia 650 ST	39 51	6568	6568.1
ALL.CO	Export 60	28 40	6566	6566.1
	Triall.co 65	39 51	6568	6568.1
	Triall.co 65 TT	39 51	6568	6568.1
	Triall.co 90	39 51	6568	6568.1
	Triall.co 90 TT	39 51	6568	6568.1
EKU Sistemi (Gruppo Profilati)	PE 60 Slide	28 40	6566	6566.1
ETA	Start 900 S	48 60	6564	6564.1
	Start 900 S TT	48 60	6564	6564.1
HYDRO	Domal 40 S	28 40	6566	6566.1
	Domal slide 56	31 43	6567	6567.1
	Domal slide 80	48 60	6564	6564.1
	Domal slide PA 80	48 60	6564	6564.1
	Domal slide 84	31 43	6567	6567.1
INDINVEST	Alpha 560 S	28 40	6566	6566.1
	Gold 650 S	39 51	6568	6568.1
	Gold 650 ST	39 51	6568	6568.1
MERCURI	D60 S	28 40	6566	6566.1
METRA	NC 60 Int.	28 40	6566	6566.1
	NC 60 STH	39 51	6568	6568.1
	NC 90 Int.	39 51	6568	6568.1
PASSERINI	Skeit 60	28 40	6566	6566.1
	Skeit 60 super anta 32 mm	43 55	6569	6569.1
	Skeit 60 super anta 36 mm	43 55	6569	6569.1
	Skeit 60 super TH	43 55	6569	6569.1
	Skeit 70	31 43	6567	6567.1
PONZIO	Newtec 80 S	31 43	6567	6567.1
RALOX	Ayrton 60	31 43	6567	6567.1
	Ayrton 60 TT	43 55	6569	6569.1
SAPA	Erre 50 S	31 43	6567	6567.1
TOMA	Atlantis 78 S	48 60	6564	6564.1
	Atlantis 78 S TT	48 60	6564	6564.1