




## TASSELLO DI TENUTA CENTRALE CON SPAZZOLINO




Tassello di tenuta centrale con spazzolino | Block with center seal and brush | Patin etancheite centrale avec joint brosse | Taco retenedor central con cepillo

 Tassello in alluminio estruso; spugnette autoadesive; viti autofilettanti in acciaio inox.

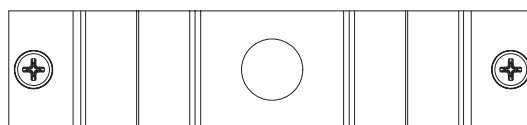
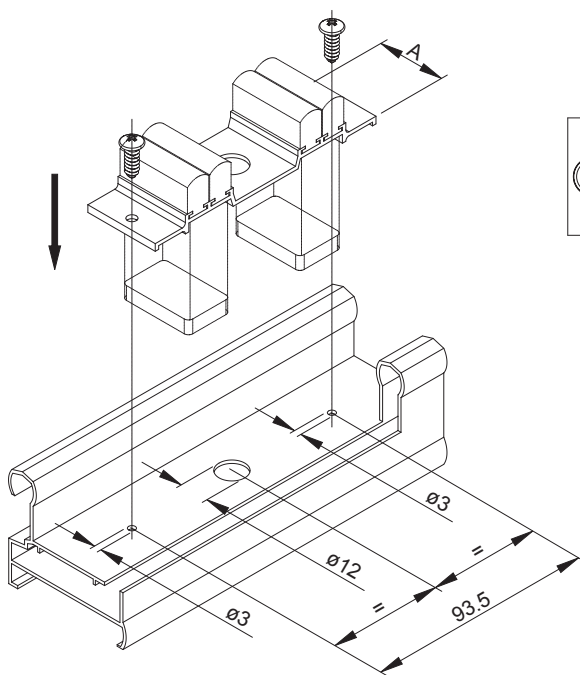
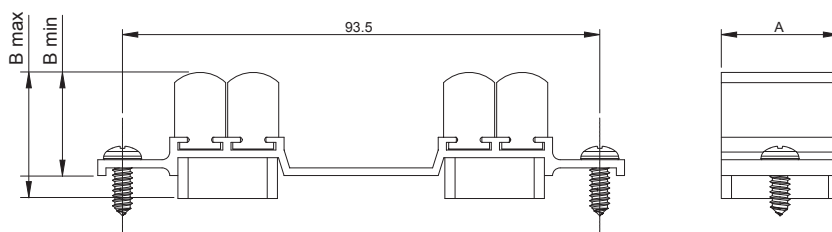
 Block in extruded aluminum; self-adhesive sponges; self-threading screws in stainless steel.

 Tasseau en aluminium extrudé; mouilleuses auto collantes; vis autotaraudeuses en acier inox.

 Taco de aluminio extruido; esponjas autoadhesivas; tornillos autorroscantes de acero inox.



ART.	TUTTI   ALL   TOUS   TODOS			
Imballo   Package   Conditionnement   Embalaje	50 Pz			
Finiture disponibili   Available finishes Finitions disponibles   Acabados disponibles	1	2	3	4



ART.	A	B
6832	23	17/22
6833	30	17/22
6835.2	46	17/22
6835.16	25	24
6836.1	32,5	23/31
6836.3	56,3	18/26
6835.9	28	17/22
6835.4	36	17/22

ART.	A	B
6834	31.5	18/26
6835.3	40	17/22
6835.6	25	17/22
6835.7	26	23.5
6835.5	44	17/22

ESTRUSORE EXTRUDER	SERIE SERIES	ART.
AL SISTEM	Global 60	6832
	Slide 106	6835.4
ALCAN	Abithal Runner	6832
ALEXIA	Alexia Slide 650 S	6833
	Alexia Slide 650 ST	6833
	Alexia Slide 110 HT	6835.4
ALL.CO	All.co Wood S	6835.2
	Export 60	6832
	Triall.co 65	6833
	Triall.co 65 TT	6833
	Triall.co 90	6833
	Triall.co 90 TT	6833
DFV	ECOWIN Slide 100TH	6835.4
"EKU Sistemi (Gruppo Profilati)"	PE 60 slide	6832
	PE 70 Slide	6835.16
	PE 70 Slide TT	6835.16
	Eku 100 Slide	6835.4
	Eku 100 Slide TT	6835.4
ETP	Start 410 S	6832
	Start 900 S	6833
	Start 900 ST	6833
	AS 888	6835.4
GEAL	HP Slick	6835.4
HYDRO	Domal 40 S	6832
	Domal Slide 80	6836.1
	Domal Slide PA 80	6836.1

ESTRUSORE EXTRUDER	SERIE SERIES	ART.
IBLEA COLOR GROUP	Eku Vuerre 100 SW TT	6836.3
INDINVEST	Alpha 560 S	6832
	Gold 650 S	6833
	Gold 650 S.T.	6833
METRA	NC 60 int.	6832
	NC 60 STH	6835.9
OCMA	Parigi	6832
PASSERINI	Skeit 60	6832
	Skeit 60 Super	6835.4
RALOX	Ayrton 60	6834
	Ayrton 60 TT	6834
SAPA	Erre 50 S	6832
TOMA	Atlantis 78 S	6836.3
	Atlantis 78 S TT	6836.3
	RS Slide 100 TT	6835.4
VARIE   VARIOUS	Archimede	6835.3
	Double B	6835
	Dual	6835.1
	Penta 60 (taglio a 45°)	6835.6
	Penta 60 (taglio a 90°)	6835.7
	Sede di alloggiamento tassello tenuta centrale da 45 mm	6835.5
	Sede di alloggiamento tassello tenuta centrale da 47 mm	6835.2