

KIT CARRELLI

KIT CARRELLI AS200



Kit carrelli AS200 | Rollers kit AS200 | Kit chariots AS200 |
 Kit de ruedas AS200



Corpo in zama,
 costole, molle di
 regolazione e viti
 in acciaio inox,
 cuscinetti a sfera.



Zamak body, stainless
 steel springs and
 screws, bearing.



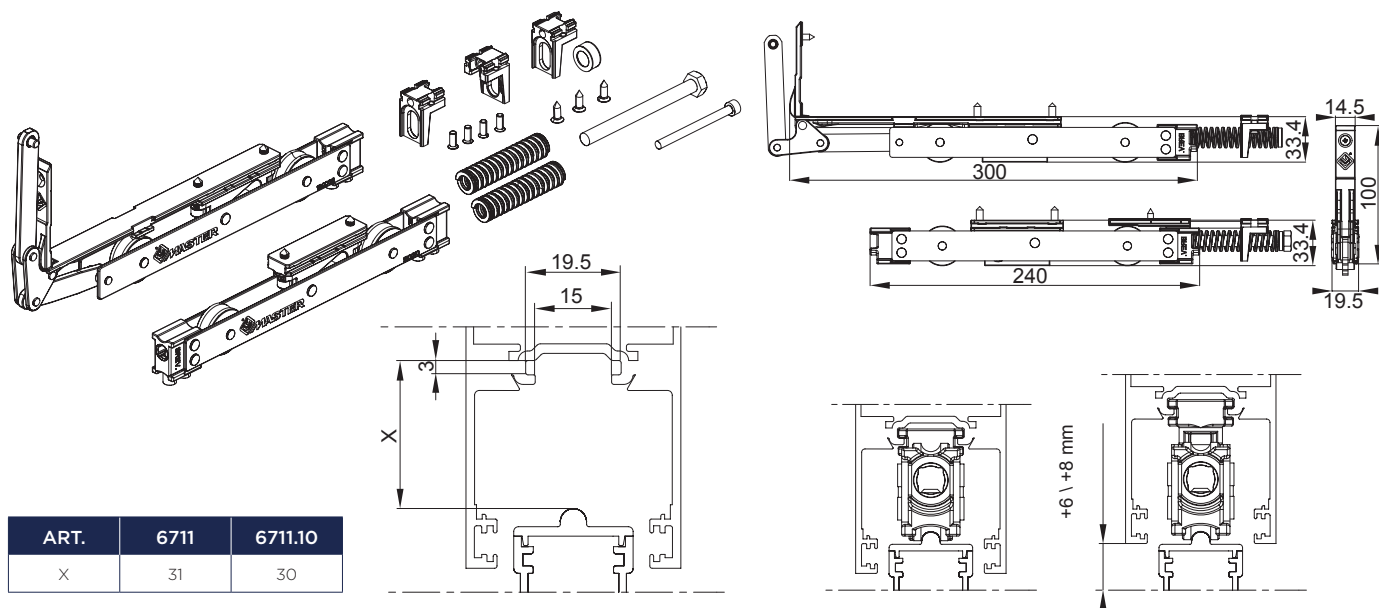
Corps en zamak,
 ressort et vis en acier
 inox, roulements à
 billes.



Cuerpo de zamac,
 muelles y tornillos de
 acero inox, bolas.



ART.	6711 6711.10		
Imballo Package Conditionnement Embalaje	1 Pz		
Finiture disponibili Available finishes Finitions disponibles Acabados disponibles	2	3	4



REGOLAZIONI | ADJUSTEMENT

ANTERIORE | FRONT

POSTERIORE | BACK

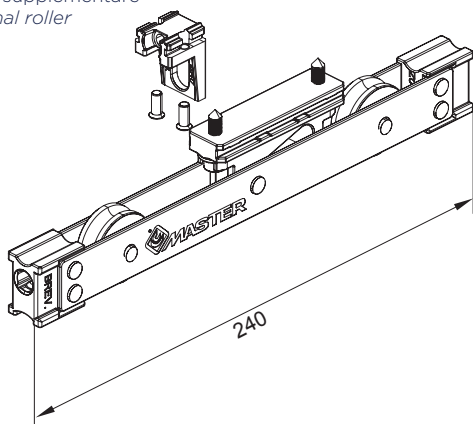
Kg	X
60 - 100	60
101 - 140	MAX
141 - 200	MAX



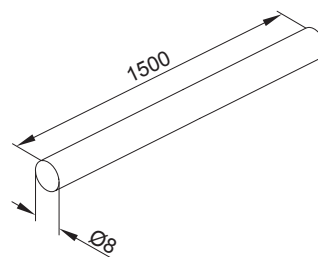
ART.	6711.1 6711.11				6720.5		
Imballo Package Conditionnement Embalaje	1 Pz				10 Pz		
Finiture disponibili Available finishes Finitions disponibles Acabados disponibles	2	3	4	2	3	4	

Per ante > di 1800 mm For sash > 1800 mm		
ART.	6711.1	6711.11
X	31	30

Carrello supplementare
Additional roller



6720.5
Asta di collegamento carrelli
Roller connection rod



LAVORAZIONI PER 6720.5 | MACHINING PER 6720.5

