



ASTA DI CHIUSURA

CHIUSURA PER SISTEMA AS 300 CON UNCINI RETRAIBILI



Kit Cremonese | Cremona kit | Kit crémona | Kit cremona



Cremonese in alluminio estruso, asta interna, viti di fissaggio, naselli e movimentazione in acciaio.



Cremona in extruded aluminum, rod, screws, hook and movement in steel.



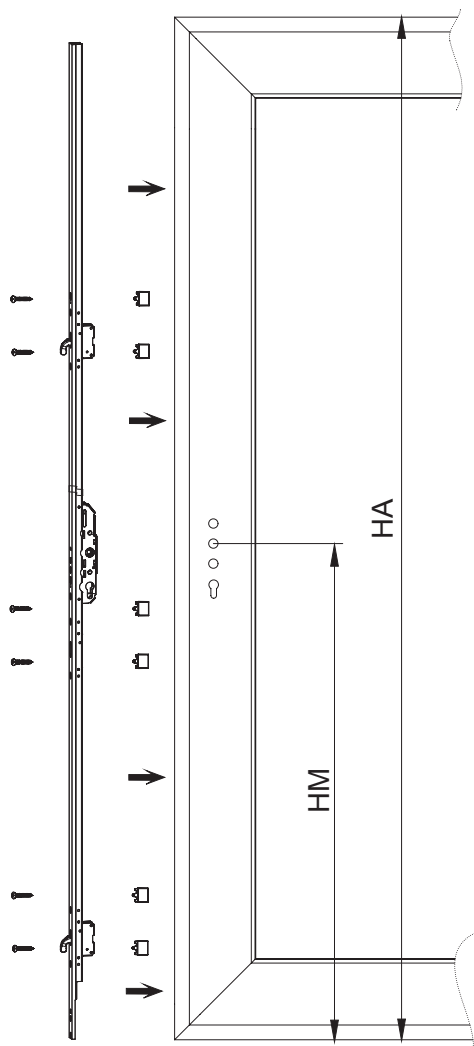
Crémone de aluminium extrudé, tringles, vis, pènes, mouvement en acier.



Cremona de aluminio extruido, pletinas, movimiento, tornillos, ganchos en acero.



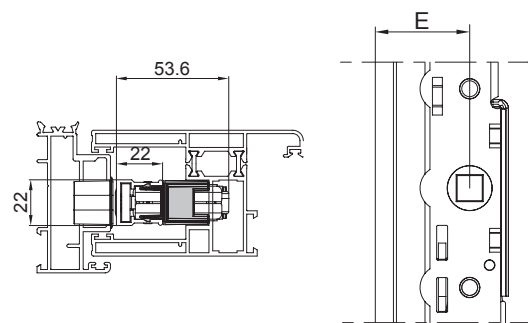
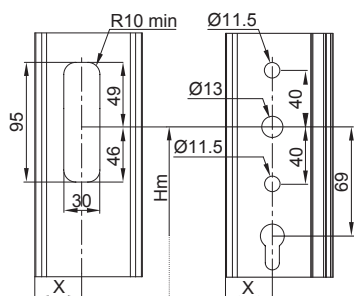
ART.	673X.XX		
Imballo Package Conditionnement Embalaje	2 Pz		
Finiture disponibili Available finishes Finitions disponibles Acabados disponibles	2	3	4



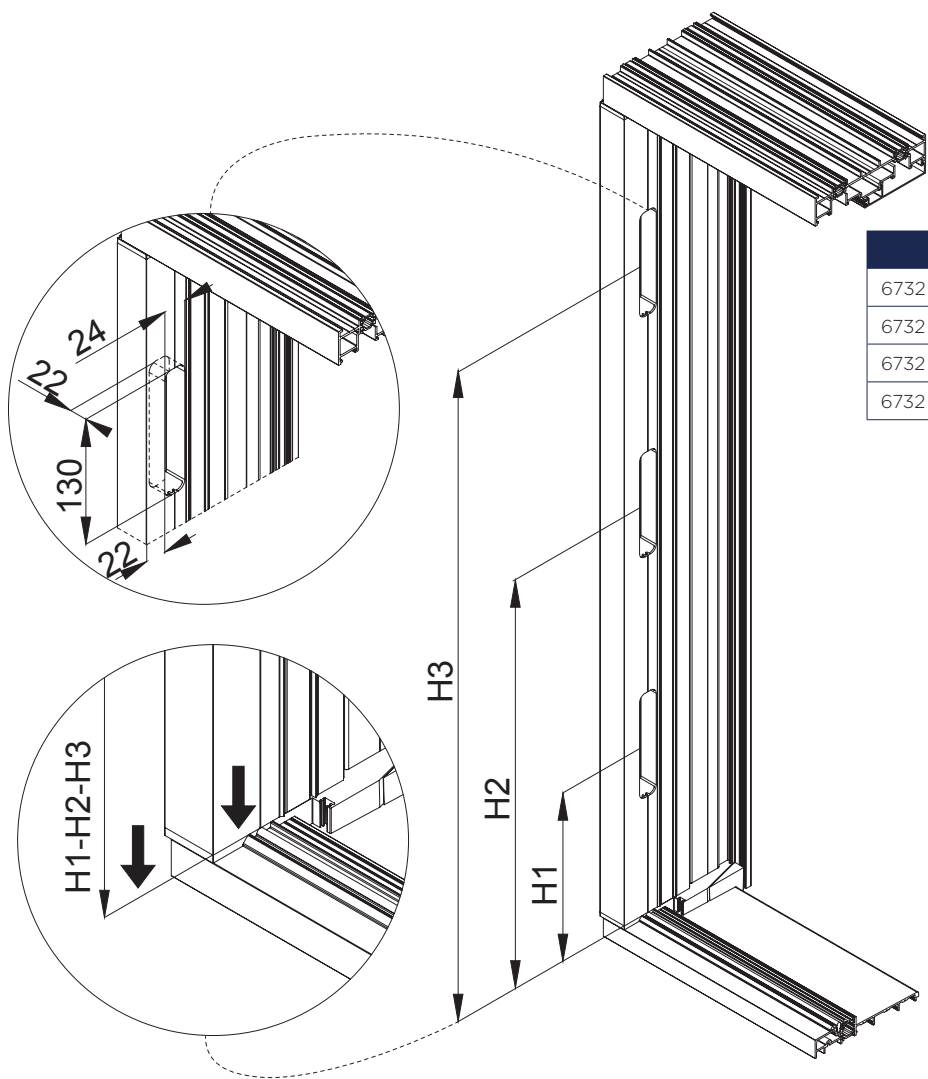
Art.	Hook	L	H	HM	E	H1	H2	H3
6733.25	2	2500	1835-2560	1000	37,5	212	1680	
6733.28	3	2800	2270-2860	1000	37,5	212	1212	2512
6733.33	3	3300	2670-3360	1000	37,5	212	1412	2512
6733.38	3	3800	2670-3860	1000	37,5	212	1412	2512
6732.25	2	2500	1835-2560	1000	27,5	212	1680	
6732.28	3	2800	2270-2860	1000	27,5	212	1212	2512
6732.33	3	3300	2670-3360	1000	27,5	212	1412	2512
6732.38	3	3800	2670-3860	1000	27,5	212	1412	2512

LAVORAZIONI | MACHINING

Esterno | External Interno | Internal



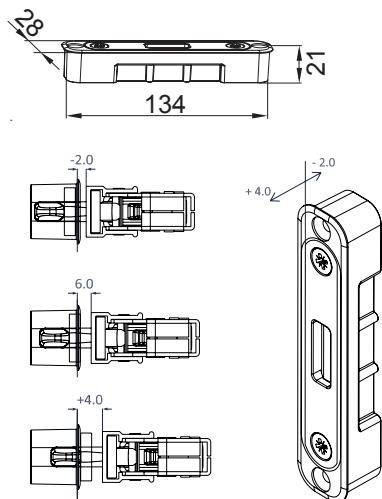
ALZANTE SCORREVOLE - SCORREVOLE PARALLELO
 LIFT AND SLIDE - TILT AND SLIDE
 SOULEVANTE COULISSANT - COULISSANT A TRANSLATION
 ELEVABLE - OSCILO PARALELO



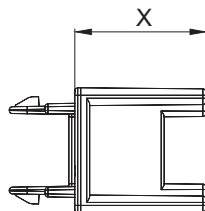
Art.	H1	H2	H3
6732 - 6733.25	210	798	1678
6732 - 6733.28	210	1210	2110
6732 - 6733.33	210	1410	2510
6732 - 6733.38	210	1410	2510

ART.	6735						6736.XX						6737					
Imballo Package Conditionnement Embalaje	6 Pz						20 Pz						1 Pz					
Finiture disponibili Available finishes Finitions disponibles Acabados disponibles	2	3	4	5	6	2	3	4	5	6	2	3	4	5	6			

6735
 Riscontro regolabile
 Adjustable counterplate



6736.XX
 Spessori aste
 Cremona thickness



Art.	X	Art.	X
6736.20	20,5	6736.4	4
6736.22	22	6736.10	10
6736.25	25,5	6736.14	14
6736.30	30	6736.16	16
6736.32	32	6736.18	18
6736.36	36		

6737
 Ammortizzatore serratura
 Cremona dumper

