



# SP160 - KIT CHIUSURA C.E.

## KIT CHIUSURE PERIMETRALI C.E. VERSIONE MANUALE E SEMIAUTOMATICA



Kit chiusure perimetrali C.E. versione manuale e semiautomatica  
 Euro Groove perimeter locking kit, manual and semi-automatic version  
 Kit fermetures p rim trales G.E. version manuelle et semi-automatique  
 Kit de cierre perimetral CE en versi n manual y semiautom tica



Rinvio d'angolo, terminali e riscontri in zama, viti inox. Manuale fino a 100Kg. Semiautomatico fino a 160 Kg.



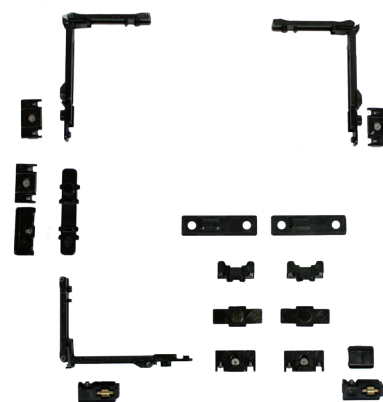
Transmission corner, rod ends and strikers in zamak. Stainless steel screws. Manual version up to 100 kg. Semi-automatic version up to 160 kg.



Renvoi d'angle, terminales et g ches en zamak, vis inox. Manuel jusqu'  100Kg. Semi-automatique jusqu'  160 Kg.

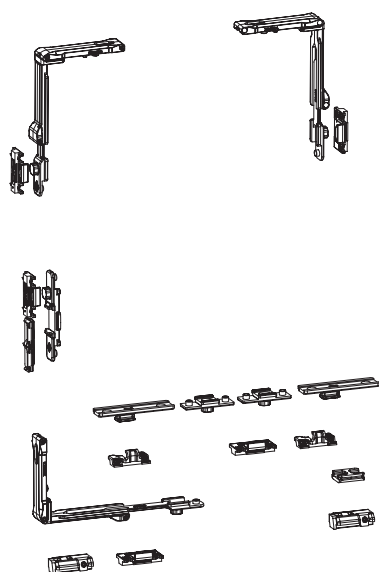


 ngulo de reenvio, terminal y cerraderos en zamak, tornillos en inox. Versi n manual hasta 100 kg. Versi n semiautom tica hasta 160 kg.

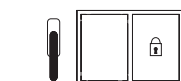


ART.	3920.1   3920.2			
Imballo   Package   Conditionnement   Embalaje	1 Pz			
Finiture disponibili   Available finishes Finitions disponibles   Acabados disponibles	1	2	3	4

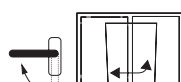
Art. 3920.1 Kit base - Manuale\*  
Base kit - Manual\*



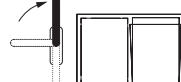
**Max 100 kg**



Chiusura | Locking



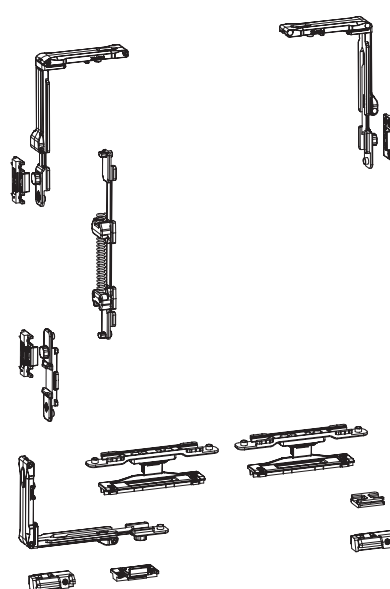
Scorrevole | Slide



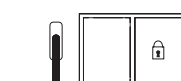
Ribalta | Tilt

\* Portata max 100 Kg / Dimensione max L 1280 x H 2380

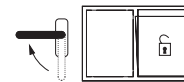
Art. 3920.2 Kit base - Semiautomatico\*  
Base kit - Semiautomatic\*



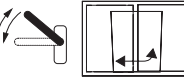
**Max 160 kg**



Chiusura | Locking



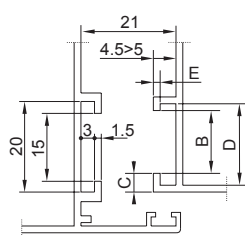
Ribalta | Tilt



Scorrevole | Slide

\* Portata max 160 Kg / Dimensione max L 1680 x H 2380

### Riferimento nodo CAMERA EUROPEA EURO GROOVE section riferiment



Art	Nodo   Section			
3920.1 3920.2	A01 - A02 - A03 - A05 - A06			
B	C	D	E	
14	4	18	1.5	
13.5	3.2	16.8	2.4	
12	2.9	15	1.5	
10	4.2	14.5	1.5	

### REGOLAZIONI | ADJUSTEMENT

