



INCONTRO MOBILE

INCONTRO MOBILE PER APERTURE A BATTENTE ANTA SECONDARIA



Incontro mobile per aperture a battente anta secondaria. | Rod junction for passive sash casement opening | Gâche pour dormant à battant | Encuentro para hoja pasiva batiente



Corpo in zama pressofusa, viti in acciaio inox



Die-cast zamak junction, stainless steel screw.

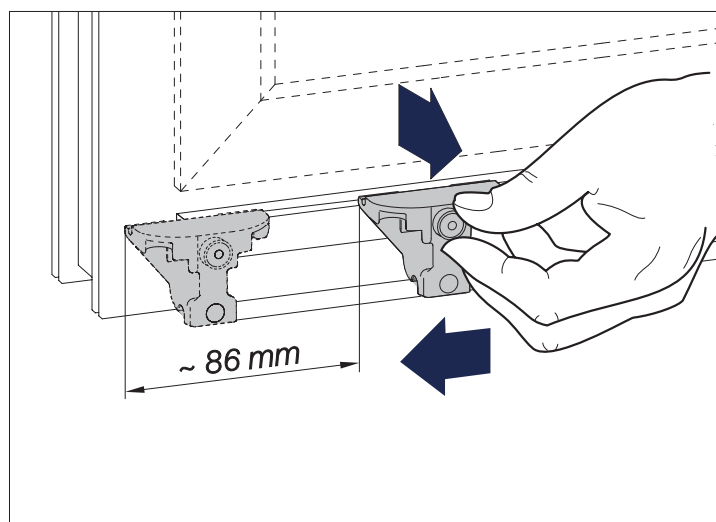
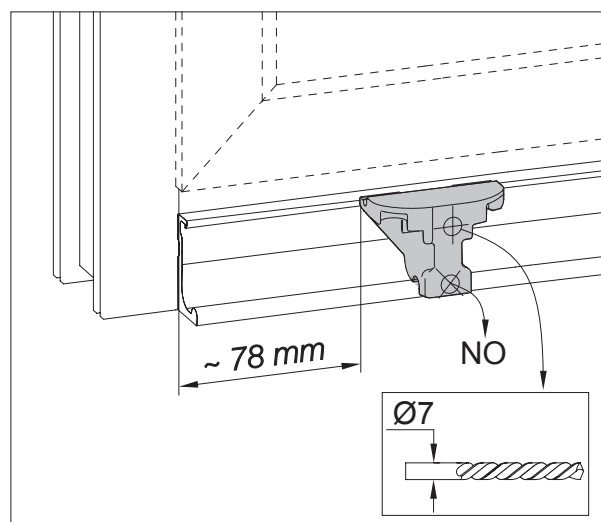
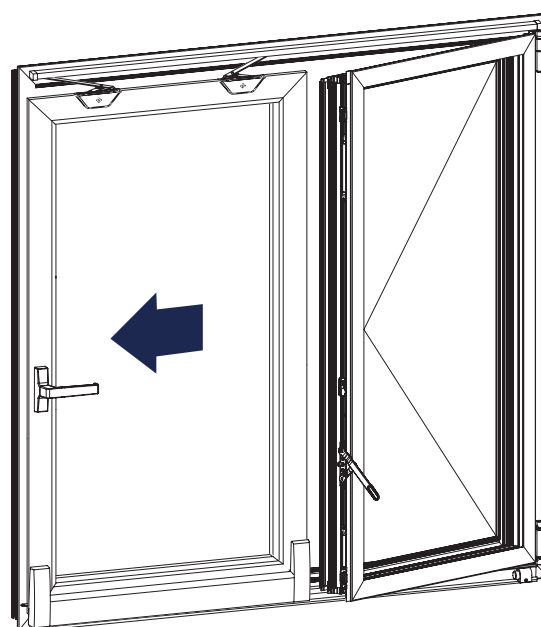
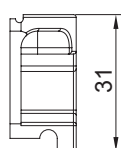
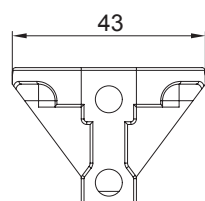


Gâche en zamak moulé sous pression, vis en acier inox.



Encuentro en zama fundida a presión, tornillos en acero inoxidable.

ART.	3941.1			
Imballo Package Conditionnement Embalaje	5			
Finiture disponibili Available finishes Finitions disponibles Acabados disponibles	1	2	3	4



NOTA Utilizzare come dima di posizionamento il particolare che si trova nella confezione delle guide 3940.X
NOTE Use the particular which is located in the package of guides (art. 3940.X) as a positioning template